

EXO P RACK CASE

The innovative 19" Lightweight Exo P Rack double Lid Case design offers the user an exceptional protection and industry leading shock performance.

Key Features

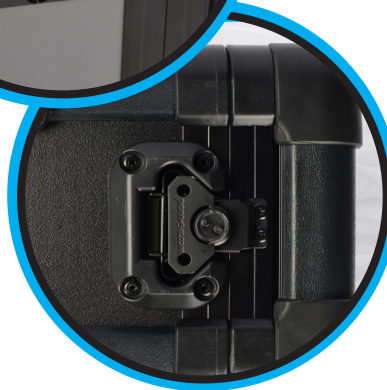
Moulded Polyurethane
Corners for Shock Absorption



Recess or Surface mount Catches
to suit case size



Both rotatory butterfly
latches simple and easy
to use providing simple
closure that resist shock
and vibration



Moulded Rubber Side Feet
to add protection and hold
lid in place when removed



Rubber Feet & Lid rests
to help lid fitting

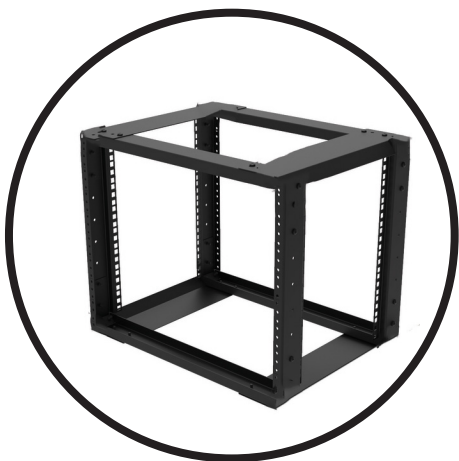


IP *6 RATED / Mil-Spec 81-41

The EXOcases™ unique Exo-skeletal design ensures maximum protection of high value instrumentation and sensitive equipment during storage and transportation.



OUR 19" RACK MOUNT PROTECHNIC RANGE



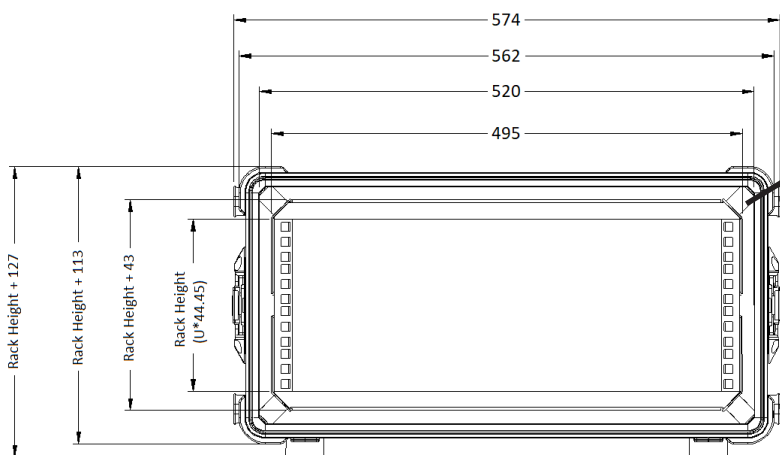
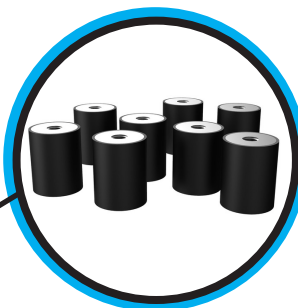
ANTI-VIBRATION SHOCKMOUNT RACK SYSTEM

New and Improved Lightweight Shock Mount Rack System
Black Powdercoated Steel Slimmer Frame and Tapped Crossbar.



EXO RACK INTERNAL AND EXTERNAL HEIGHTS

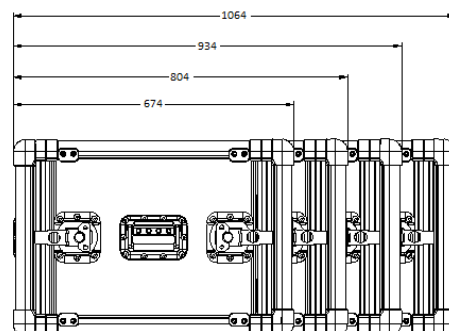
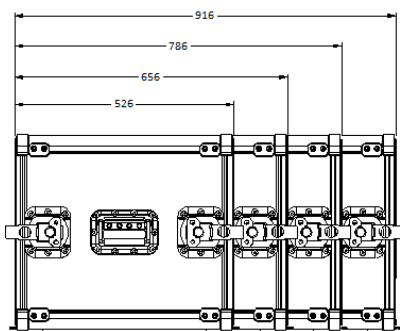
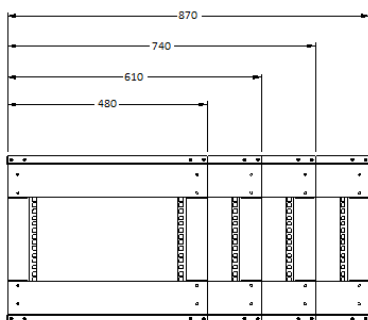
2U to 20U Heights available with no loss of strenght.
Bespoke heights up to 45U available on request.



Angled precision-engineered shock mounts ensure maximum shock and vibration isolation to rack mounted equipment.

Standard Shock absorbers suitable for loads from 18 to 50Kg.
Extra shock absorber kits available to extend load up to 200Kg.

EXO RACK DEPTHS AVAILABLE



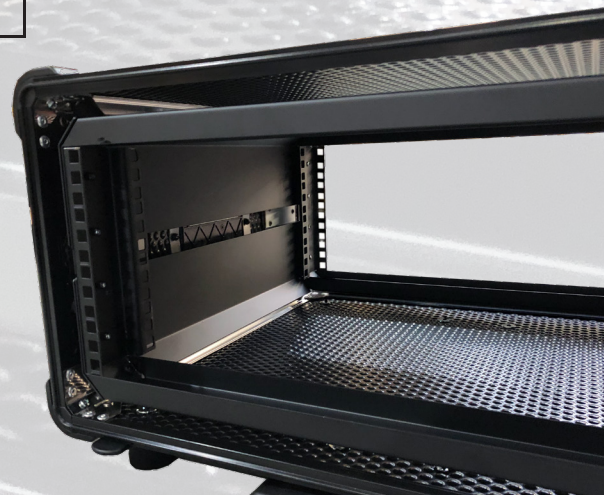
CUSTOMISED LID DEPTH

Standard Lid Depth: 57mm (minimum depth available)
Lid depth can be customised upon requests to meet mounted equipment requirements.

PROTECHNIC RANGE

Product Code	Rack Width (mm)	Rack Height (mm)	Rack Depth (mm)	Case Width (mm)	Case Height (mm)	Case Depth (mm)	Aprox Case Weight (KG)
ER 2U-480-P	495	132	480	574	216	674	16.0
ER 2U-610-P			610			804	18.0
ER 2U-740-P			740			934	19.0
ER 2U-870-P			870			1064	21.0
ER 3U-480-P	495	177	480	574	261	674	17.0
ER 3U-610-P			610			804	18.5
ER 3U-740-P			740			934	20.0
ER 3U-870-P			870			1064	21.5
ER 4U-480-P	495	221	480	574	305	674	18.0
ER 4U-610-P			610			804	19.5
ER 4U-740-P			740			934	21.0
ER 4U-870-P			870			1064	22.5
ER 5U-480-P	495	265	480	574	349	674	18.5
ER 5U-610-P			610			804	20.5
ER 5U-740-P			740			934	22.0
ER 5U-870-P			870			1064	23.5
ER 6U-480-P	495	310	480	574	394	674	19.0
ER 6U-610-P			610			804	21.0
ER 6U-740-P			740			934	22.5
ER 6U-870-P			870			1064	24.0
ER 7U-480-P	495	354	480	574	438	674	20.5
ER 7U-610-P			610			804	22.5
ER 7U-740-P			740			934	24.0
ER 7U-870-P			870			1064	25.5
ER 8U-480-P	495	399	480	574	483	674	21.0
ER 8U-610-P			610			804	23.0
ER 8U-740-P			740			934	25.0
ER 8U-870-P			870			1064	26.0
ER 9U-480-P	495	443	480	574	527	674	21.5
ER 9U-610-P			610			804	24.0
ER 9U-740-P			740			934	25.5
ER 9U-870-P			870			1064	26.5
ER 10U-480-P	495	488	480	574	572	674	22.5
ER 10U-610-P			610			804	24.0
ER 10U-740-P			740			934	26.0
ER 10U-870-P			870			1064	28.0
ER 11U-480-P	495	532	480	574	616	674	23.0
ER 11U-610-P			610			804	25.0
ER 11U-740-P			740			934	27.0
ER 11U-870-P			870			1064	28.5
ER 12U-480-P	495	577	480	574	661	674	23.5
ER 12U-610-P			610			804	26.0
ER 12U-740-P			740			934	27.5
ER 12U-870-P			870			1064	29.0
ER 13U-480-P	495	621	480	574	705	674	24.0
ER 13U-610-P			610			804	26.5
ER 13U-740-P			740			934	28.0
ER 13U-870-P			870			1064	30.0
ER 14U-480-P	495	666	480	574	750	674	25.0
ER 14U-610-P			610			804	27.0
ER 14U-740-P			740			934	29.0
ER 14U-870-P			870			1064	31.0
ER 15U-480-P	495	710	480	574	794	674	25.5
ER 15U-610-P			610			804	28.0
ER 15U-740-P			740			934	29.5
ER 15U-870-P			870			1064	31.5
ER 16U-480-P	495	754	480	574	838	674	26.0
ER 16U-610-P			610			804	28.5
ER 16U-740-P			740			934	30.0
ER 16U-870-P			870			1064	32.0
ER 17U-480-P	495	799	480	574	883	674	27.5
ER 17U-610-P			610			804	30.0
ER 17U-740-P			740			934	32.0
ER 17U-870-P			870			1064	34.0
ER 18U-480-P	495	843	480	574	927	674	28.0
ER 18U-610-P			610			804	30.5
ER 18U-740-P			740			934	32.5
ER 18U-870-P			870			1064	34.5
ER 19U-480-P	495	888	480	574	972	674	28.5
ER 19U-610-P			610			804	31.0
ER 19U-740-P			740			934	33.0
ER 19U-870-P			870			1064	35.0
ER 20U-480-P	495	932	480	574	1016	674	29.5
ER 20U-610-P			610			804	32.0
ER 20U-740-P			740			934	34.0
ER 20U-870-P			870			1064	36.0

Also available with
Integrated Corner
Wheels and Trolley
Castors to ensure
easy transport





FOR MORE DETAILS CONTACT US:
sales@protechnic.com
(+44) 01275 811 310
www.protechnic.com



Protechnic Ltd
Unit 1, West End Trading Estate
Blackfriars Road, Nailsea
Bristol, BS48 4DJ