

UNTERFLURCONTAINER



Apyra



Logipers

VORTEILE UND SICHERHEIT

Vorteile:

- **Modular**
- **Wartungsfreundlich**
- **Austauschbar**
- **Schnell aufzustellen**

Sicherheit

Zum Leeren wird der Container aus dem Betonschacht gehoben. Dabei ist eine Vorrichtung erforderlich, die verhindert, dass Personen in den entstandenen Schacht stürzen. Engels liefert hierfür ein Sicherheitsgatter oder einen Sicherheitsboden, die mithilfe von Gegengewichten ausgefahren werden.

Das Sicherheitsgatter bildet eine 1 m hohe Barriere. Das ist mehr als ausreichend, um ein Unglück zu verhindern. Auch das Risiko, durch die Berührung mit dem Gatter Verletzungen zu erleiden, wird minimiert, indem es teilweise nachgibt.

Der Sicherheitsboden wird beim Ausfahren verriegelt. Die Belastbarkeit ist deshalb besonders hoch. Anstelle der geforderten 150 kg kann der Boden gut mit drei oder vier Erwachsenen belastet werden.

Beide Sicherheitssysteme haben die Tests für die EN-13071 mit Auszeichnung bestanden.



Sobald der Container angehoben wird, ist die Sicherheitsvorkehrung zu sehen.



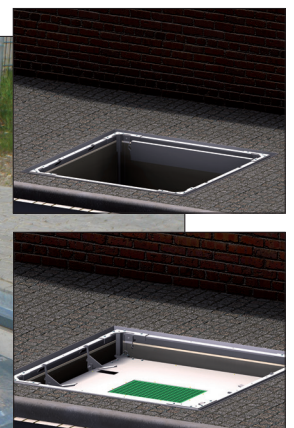
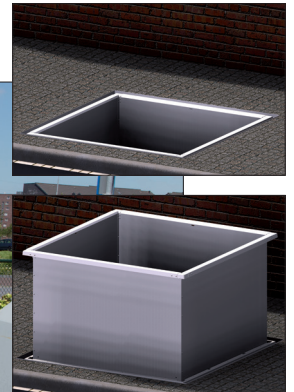
Apyra-Sicherheitsgatter am Huis voor de Sport in Hoofddorp (Niederlande).



Das Apyra-System kann auch gefahrlos von Kindern genutzt werden.

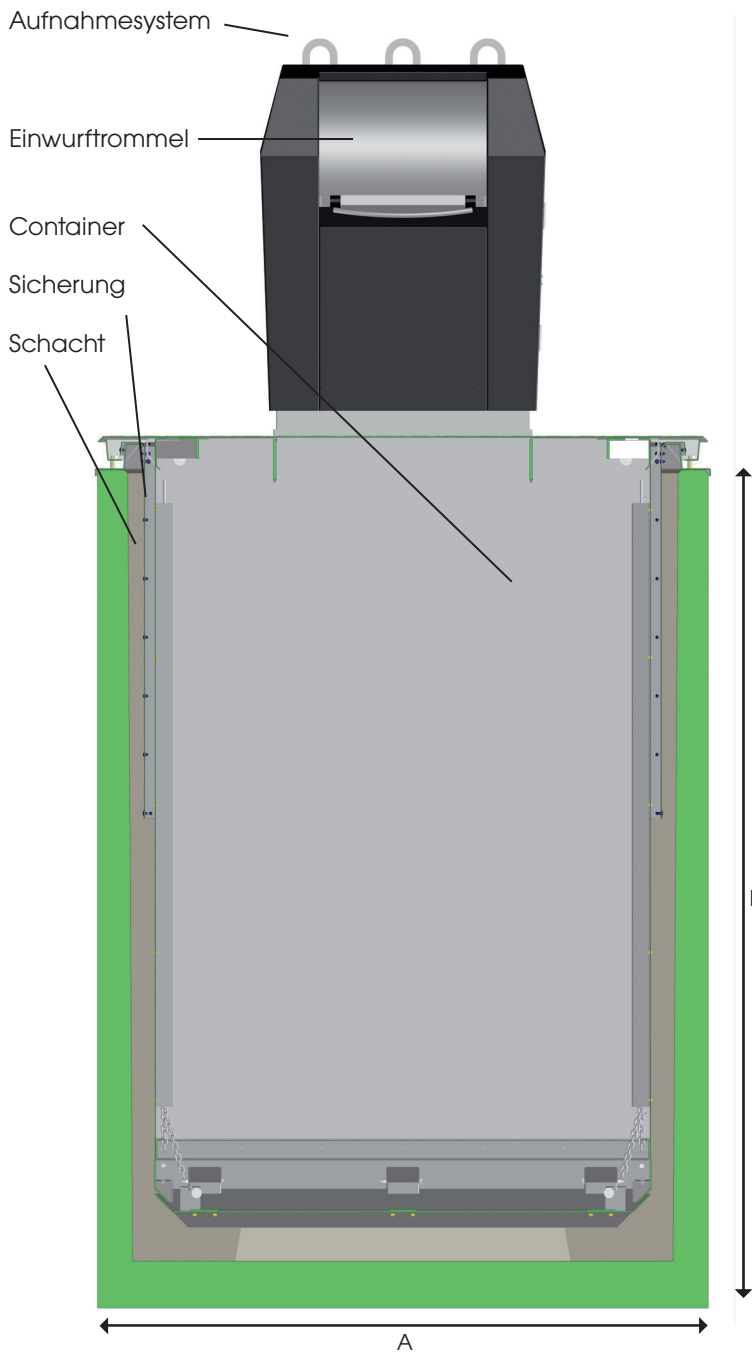


Sicherheitsboden: eine Alternative zum Sicherheitsgatter

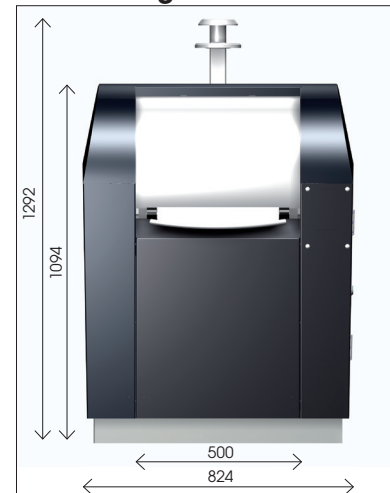


Unterflurcontainer sind aus einer breiten Palette an Basiskomponenten modular aufgebaut, einige davon sind:

- Betonschächte
- Sicherheitssysteme
- Aufnahmesysteme
- Einwurfsäulen
- Abfallfraktionen
- Containererrümpfe mit verschiedenen Volumina
- Software/Registrierungssysteme
- Kundenspezifische Optionen



Die Container für das Apyra-System sind in verschiedenen Größen erhältlich: 3 m³, 4 m³ und 5 m³. Meistens fällt die Wahl auf einen 5-m³-Schacht. Mithilfe einer Containerstütze ist es möglich, einen 3-m³- oder 4-m³-Container in einen 5-m³-Betonschacht zu stellen. Der Betonschacht erfüllt die Anforderungen der niederländischen Verkehrsklasse 45 und hat die Betongüte C45/55. Statische Berechnungen belegen, dass der Betonschacht nicht auftreiben kann. Konstruktionsbedingt kann der Betonschacht gereinigt werden und ist am Boden mit einem Entwässerungsbecken ausgestattet.



Apyra Avantgarde, Vorderansicht (80 l, Standard).



Apyra Avantgarde, Seitenansicht.

Artikel-Nr.	Schachtmodell	Abmessungen
APYRA5000	○ 5000 l (für Container von 3000, 4000 und 5000 l)	A 1820 x 1820 mm B 2500 mm

EINWURFSÄULEN

Die Einwurfeinheiten sind modular. Eine Trommel kann auch später leicht durch eine Papiereinheit ersetzt werden. Die Klappen sind aus Kunststoff oder Bondalblech und deshalb besonders leise. Auch die Verwendung einer schalldämpfenden Glasrosette ist möglich.

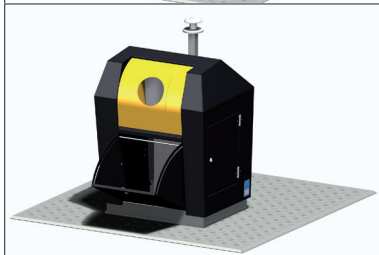
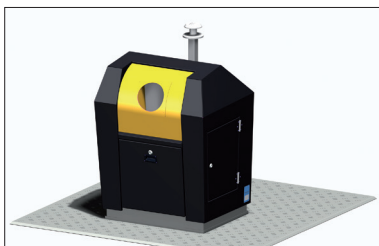
Optionen Fußgängerplattform:

- Riffelblech (verzinkter Stahl)
- Gummigranulat
- Aussparung für Fliesen (40 mm stark)



Nachdem die Säule abgeschraubt wurde, lässt sich die Fußgängerplattform vom Container abheben. Zum Beispiel das Auswechseln eines Riffelblechs gegen eine farbige Gummibeschichtung lässt sich dann bei Bedarf leicht ausführen.

Gastronomiesäule:

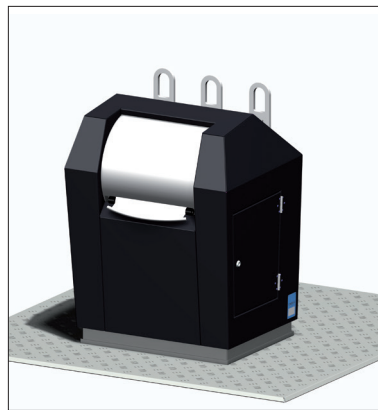


Gastronomie-Einwurfklappen, hier an einer Glaseinwurfsäule auf Riffelblechboden. Auch mit Boden aus Gummifliesen möglich. Insbesondere in Kombination mit Gummi auf dem Containerboden ist dies wesentlich geräuschärmer.

Die Einwurfsäulen der Apyra-Unterflursammelsysteme sind aus 3 mm dickem Aluminium- oder Stahlblech gefertigt und mit einer Epoxidbeschichtung in einer Farbe nach Wahl versehen. Auf Wunsch können die Säulen auch in Edelstahl ausgeführt werden.

Die Einwurfeinheiten (für Glas/Papier und Restmüll) haben ebenfalls verschiedene Farbbeschichtungen. Die Einwurftrommel für Restmüll besteht aus Edelstahl und kann auf Wunsch mit einem elektronischen Zugangskontrolle gesichert werden. Säule, Aufnahmesystem und Fußgängerplattform sind problemlos auswechselbar. Falls Schäden auftreten, sind Ersatzteile ab Lager lieferbar und leicht zu montieren (es sind lediglich einige Schrauben zu lösen und wieder anzuziehen).

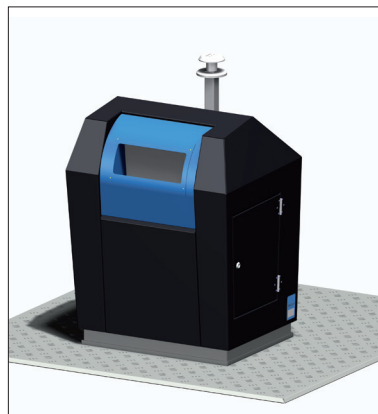
Verschiedene Säulen



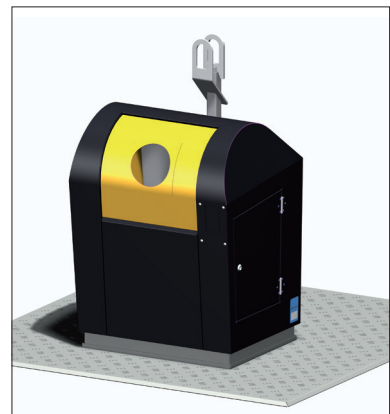
Apyra Centro Standardausführung.



Apyra Avantgarde Standardausführung.



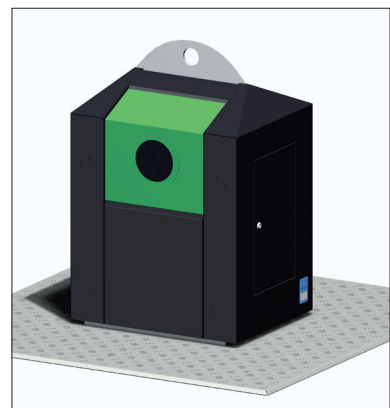
Apyra Centro mit Papiereinwurf.



Apyra Avantgarde mit Glaseinwurfklappe.



Apyra Elegance.

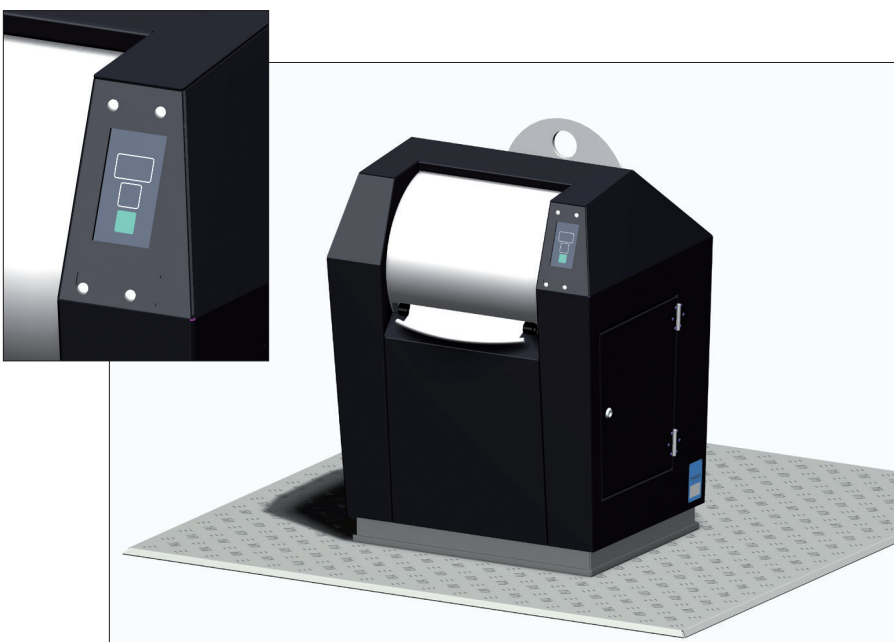
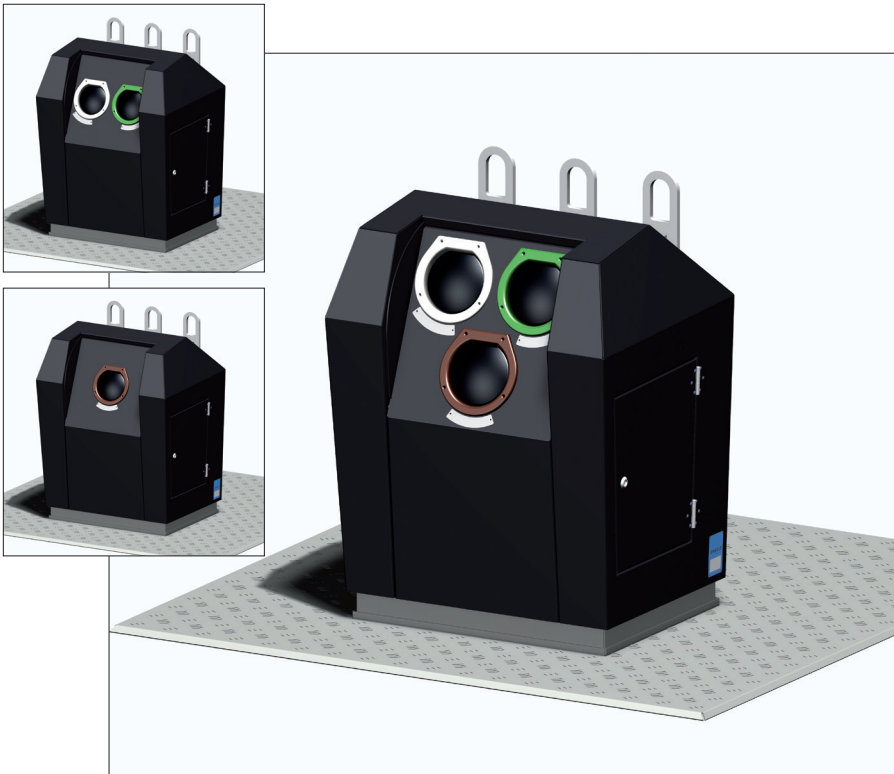


Apyra New Classic.

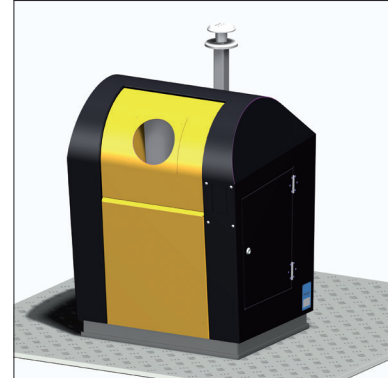
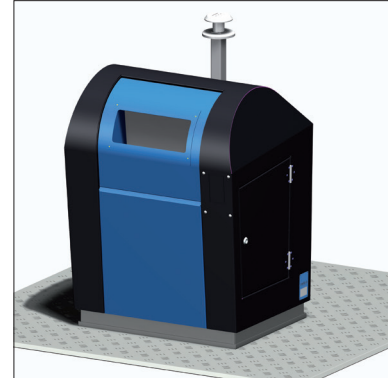
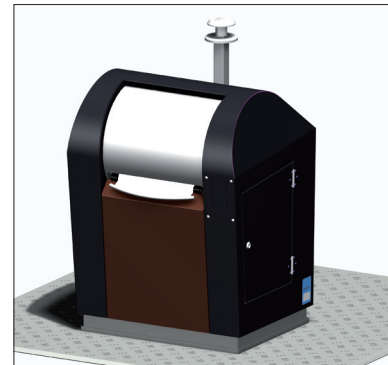
Die Frontblende der Apyra-Säule ist austauschbar. Das ist praktisch für die Abstimmung des Farbkonzepts auf Ihr Corporate Design und ermöglicht auch den Einbau einer Gastronomie-Einwurfklappe statt einer Blende. Nutzer mit Schlüssel können auf diese Weise ihre Flaschen oder ihr Altpapier schneller entsorgen, ohne dass die Sicherheit beeinträchtigt wird.

Die Frontblenden können wahlweise mit einem Schild oder Aufkleber mit Angaben zu den verschiedenen Abfallfraktionen versehen werden.

Einwurfsäule Centro mit verschiedenen Glasklappenvarianten



Farben für Frontblenden



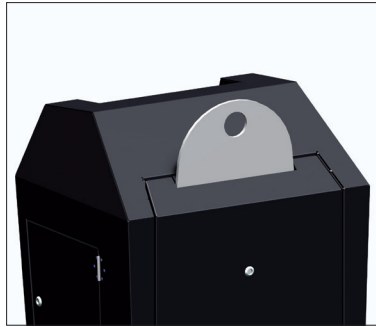
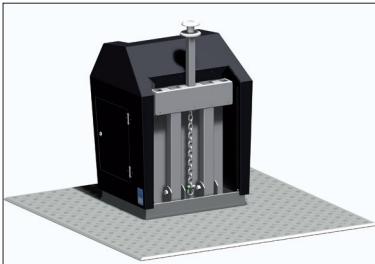
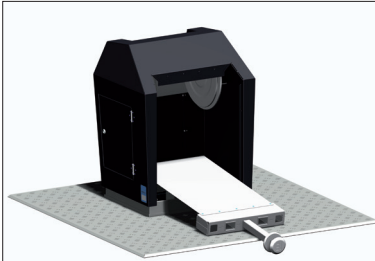
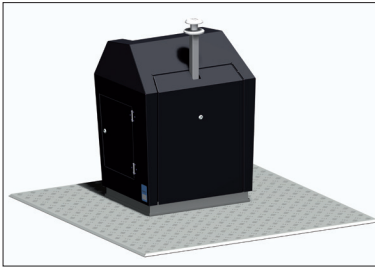
DifTar

Auch die Unterflurcontainer können mit DifTar (mengenabhängige Tarife) ausgestattet werden. Über einen Chip wird erfasst, wenn Abfall eingeworfen wird. Je häufiger Abfall eingeworfen wird, desto höher die Müllgebühren. Das fördert eine bessere Mülltrennung.

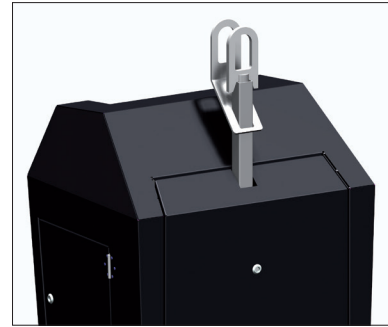
Das Apyra-System kann mit den gängigen Aufnahmesystemen geliefert werden: 1-Haken-, 2-Haken-, 3-Haken- oder Kinshofer-Aufnahme. Ein Umbau vom 3-Haken- zum Kinshofer- oder 2-Hakensystem oder umgekehrt ist später immer noch ohne Weiteres möglich.

Beim 2-Haken, 3-Haken- oder Kinshofer-Aufnahmesystem werden die Bodenklappen während der Entleerung über eine Kette und ein Stahlkabelsystem kontrolliert geöffnet und geschlossen.

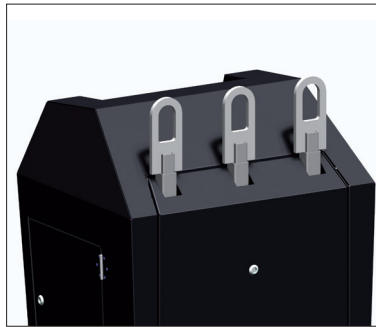
Nach der Entfernung der Rückwand kann die Aufnahme einfach demontiert werden.



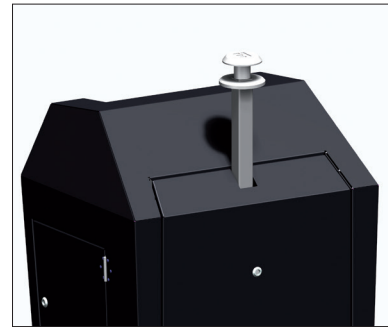
1-Hakenaufnahmesystem.



2-Hakenaufnahmesystem.



3-Hakenaufnahmesystem.



Kinshofer-Aufnahmesystem.

Merkmale unseres Aufnahmesystems:

- Modulare Bauweise/austauschbar
- Wartungsfreundlich
- Solide
- Äußerst geringe Störanfälligkeit
- Speziell entwickelte Kinshofer-Aufnahme (das Rohr kann nicht mehr verbogen werden)
- Kinshofer- und 2-Hakenaufnahmesystem mit Kette anstelle des Rohrs. Verbogene Innenrohre gehören damit der Vergangenheit an.



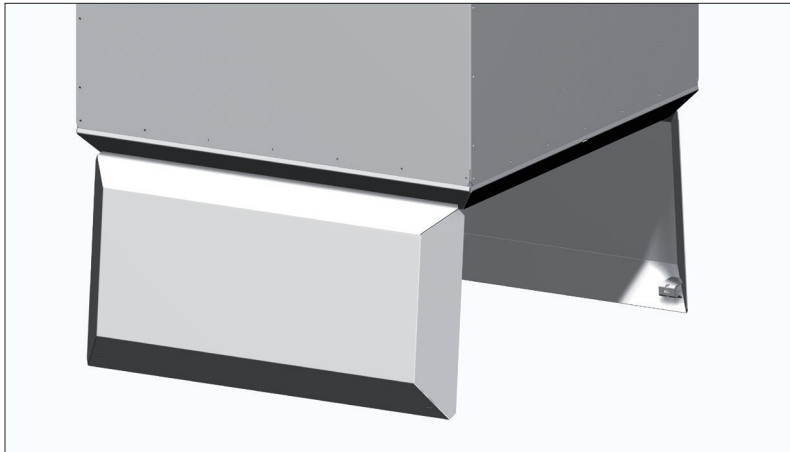
Säule aus Aluminium mit einer Beschichtung in Edelstahloptik. Auch garantiert rostfrei!



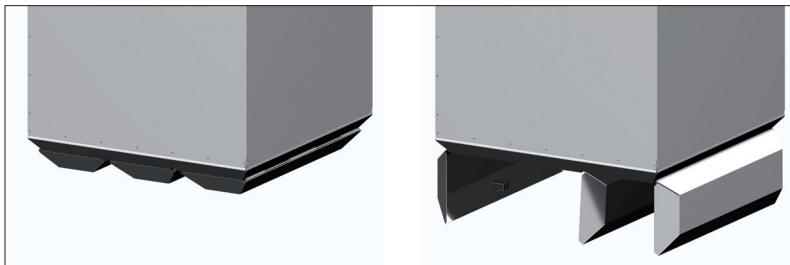
Containerreihe (Restmüll, PMD, Papier und Glas) in Saint-Martin-Belle-Roche bei Mâcon (Frankreich).

Bodenklappenausführungen

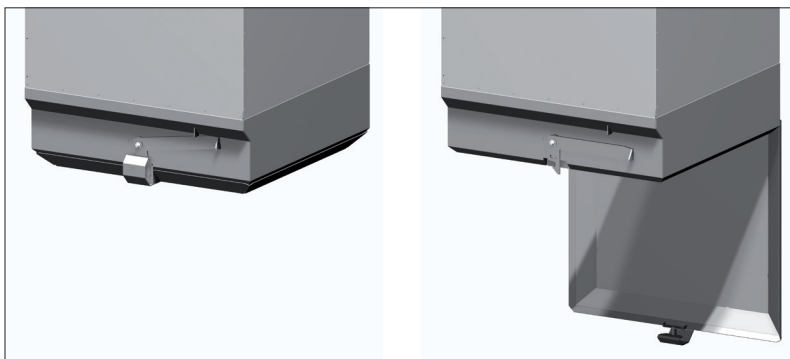
Die Bodenklappen sind in 3 Ausführungen lieferbar, passend zu den verschiedenen Abfallsammelfraktionen.



Standardausführung mit zwei Bodenklappen.



Bodenklappen für 3 Glasfraktionen, nur zusammen mit 3-Hakenaufnahmesystem.



Eine Bodenklappe mit Anschlagssystem für 1-Hakenaufnahme.

Im Folgenden wird angegeben, welche Bodenklappe zu welchem Aufnahmesystem und zu welcher Abfallfraktion passt:

Aufnahmesysteme und Abfallfraktion Kombinationsmöglichkeiten							
Fraktion	Restmüll	Papier	Glas bunt	Glas weiß/bunt	Glas weiß/grün/braun	Kunststoff	Textilien
Aufnahme			1 Fraktion	2 Fraktionen	3 Fraktionen		
1-Haken	ja	ja	ja	nein	nein	ja	ja
2-Haken	ja	ja	ja	nein	nein	ja	ja
3-Haken	ja	ja	ja	ja	ja	ja	ja
Kinshofer	ja	ja	ja	nein	nein	ja	ja



Project Horsens 2015 (Dänemark), Lieferung von 300 Unterflurcontainern des Typs Classic.



Classic Unterflurcontainer mit 80-Liter-Trommel und verschiedenen Abfallfraktionen.

BETONSCHÄCHTE

Unsere Apyra-Systeme sind einfach einzubauen. Sie werden komplett montiert geliefert und sind, sobald sie in den Betonschacht eingesetzt wurden, sofort gebrauchsfertig.



Der Betonschacht wird in die vorbereitete Baugrube eingelassen.



Überprüfung des Einbaus.



Zwischen den Behältern wurde genug Platz gelassen, um den Boden festzustampfen.



Wir verwenden immer einen 5000-Liter-Schacht (4000 l auf Anfrage). Die Containerstütze ist in den Boden eingelassen und über die tiefergelegte Öffnung wird mögliches Wasser abgesaugt.



Besonderheit: Auf einen LKW passen 4 unserer Schächte. Hier in den französischen Alpen in der Nähe des Mont Blanc.



Containeranlage während des Aufbaus in Selmsdorf, Deutschland.



Utrecht (Niederlande), ein Projekt das über 3000 Container umfasst.



Parkplatz an der Route Nationale bei Mâcon (Frankreich).



Amiens (Frankreich) in der Nähe der Kathedrale. Über 200 ausgelieferte Container.



Bladel, 3 Sorten Glas (Niederlande).



Middelkerke (Belgien) mit Kartlesegerät und Münzeinwurf.



Sonderanfertigung für einen Kunden in Odense, Dänemark. Der Betonschacht dient als Halbhunterflursystem und ist zu zwei Dritteln eingegraben.



Einwurfsäulen aus Edelstahl in Duinkerke (Frankreich).

APYRA

SIE KAUFEN BEI DER
QUELLE

Sie machen Geschäfte mit einem Hersteller. Wir fertigen CAD - CAM. Das bedeutet, dass das, was wir für Sie am Computer zeichnen, von unserer Fertigung auch lasergeschnitten und weiterverarbeitet werden kann. So werden bei minimalen Mehrkosten Ihre Ideen Wirklichkeit.



Montieren der Bodenklappen.

Sie fragen, wir fertigen!



Teile werden mit dem Laser geschnitten. Schnell und modern.

Passend zur Umgebung
Unsere (Halb-)Unterflursam-
melsysteme können ganz nach
Kundenwunsch gefertigt wer-
den.



Über CAM wird die Zeichnung
in Stahl geschnitten ohne Form-
und Anfangskosten.

Weitere Informationen zu unse-
ren Fertigungsmethoden finden
Sie ab Seite 13.



Unsere Produktion in Selmsdorf. Einige Modelle haben wir auf Lager.

UNTERFLURCON- TAINER

LOGIPERS™



Bis zu 1,2 Tonnen Restmüll,
Leerung mit Standard-
fahrzeugen



Die Presse kann komplett
mit Sonnenenergie betrie-
ben werden



Die Presse passt in den
Schacht der vorhandenen
Container

ENGELS
Hightech-Abfallsammlung

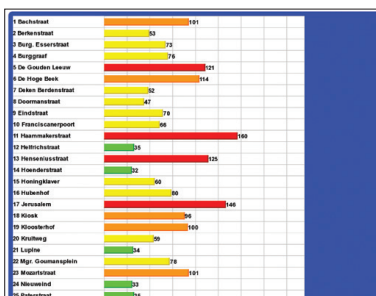
Die neueste Entwicklung von Engels ist Logipers, ein Unterflursammelsystem mit eingebauter Presse. Dieser Unterflur-Presscontainer kann von einem Standardfahrzeug (an der Unterseite) entleert werden. Er passt in vorhandene Betonschächte und kann für die gängigsten Aufnahmesysteme (1-, 2-, 3-Haken und Kinshofer-Aufnahme) ausgeführt werden.

Elektrotechnik

Der Motor des Logipers-Systems ist mit einer intelligenten Motorsteuerung ausgerüstet, die gleichzeitig die maximale Presskraft überwacht. Diese Motorsteuerung erhält ihre Befehle über eine Schafflogik. Die dafür benötigten Komponenten sind in der Einwurfsäule untergebracht. Alle auf dem Markt bekannten Zugangssysteme lassen sich mit diesem Prozessor verbinden.

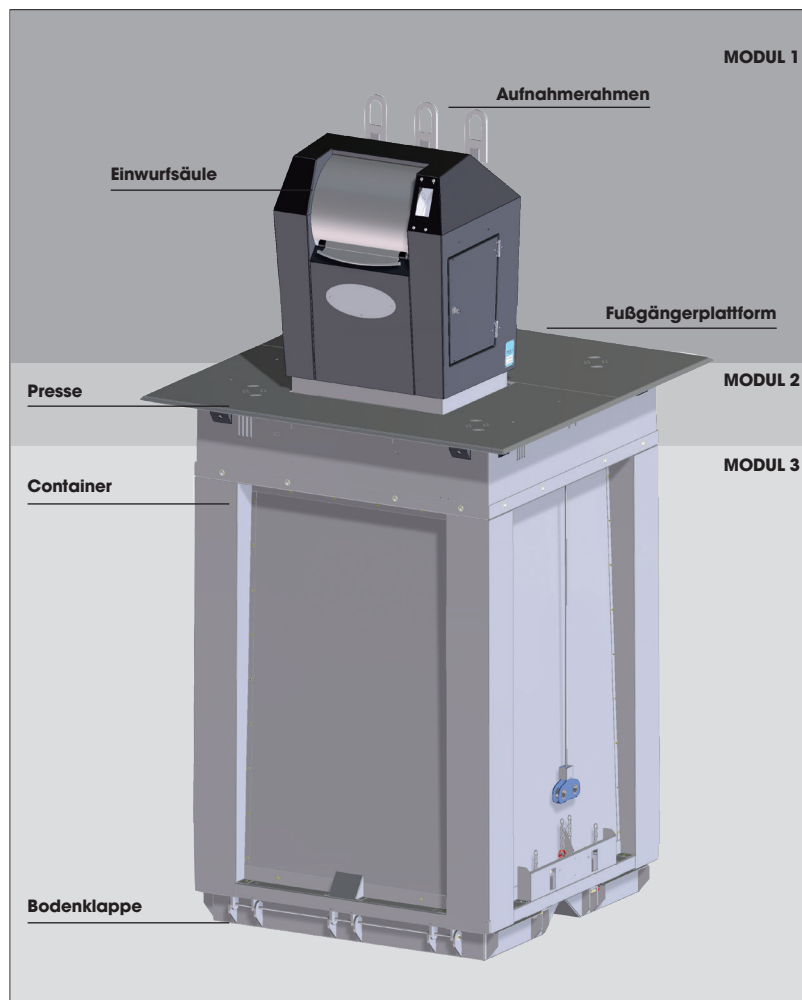


Vollmeldungen leiten wir an Sie weiter, und zwar zusammen mit einer optimal geplanten Sammelroute. Sie sparen sogar bis zu 50 % der CO2-Emissionen ein!



Modularer Aufbau

Das erste Modul umfasst die Einwurfsäule, den Aufnahmerahmen und die Fußgängerplattform. Es wurde eine Einwurfsäule mit Standardmaßen und eine doppelschalige 80-Liter-Einwurftrömel gewählt, die zu eventuell bereits zuvor aufgestellten Unterflursystemen passt. Die Aufnahmesysteme passen zur betreffenden Säule. Die Fußgängerplattform besteht aus zwei Teilen, um jederzeit das Pressmodul zu erreichen. Serienmäßig ist sie aus feuerverzinktem Riffelblech gefertigt.



Logipers ist modular aufgebaut.

Das zweite Modul umfasst die Presse einschließlich der Stromübertragung. Die Presse wird elektrisch mit einer Nennspannung von 25 V DC betrieben. Diese Spannung wird über mehrere Nockenkontakte zum Container übertragen. Bei der Entleerung ist die Trennung von Steckverbindungen nicht erforderlich. Durch den Einsatz von Niederspannung besteht keine Gefahr für die Umgebung.

AUFBAU



Presscontainer auf Sonnenenergie

Das dritte Modul umfasst den eigentlichen Container und die Bodenwannen. Die erforderlichen Verstärkungen des Container befinden sich an der Außenseite. Im Innern ist der Container völlig glatt und ohne hervorstehende Teile ausgeführt. Der Abfall lässt sich leicht ohne "Brückenbildung" entleeren.

An der Unterseite sind die Bodenklappen befestigt, die beidseitig verriegelt werden. Durch die Entleerbewegung des Aufnahmegeräts werden diese Verriegelungen gelöst, ohne dass hierfür besondere Maßnahmen erforderlich sind. Der modulare Aufbau trägt zu einem sehr servicefreundlichen Gesamtkonzept bei.

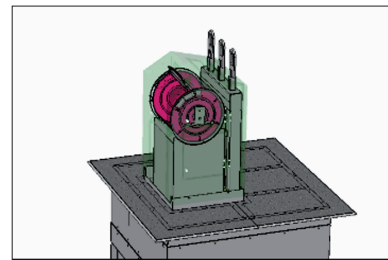
Für den Fall (elektronischer) Fehlermeldungen bieten wir auch ein Full-Service-Konzept an, bei dem wir Störungen zu vorab vereinbarten Tarifen innerhalb einer festgesetzten Zeit beheben.



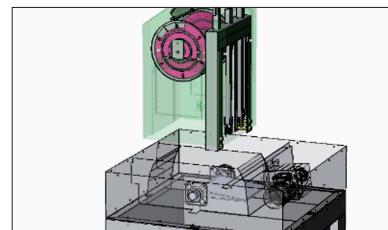
Arbeiten beim jährlichen Servicetermin

Sicherheit

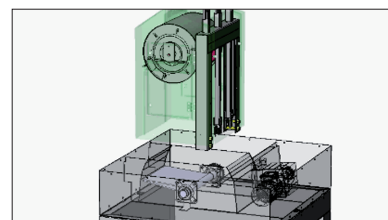
Das System verfügt über verschiedene Sicherheitseinrichtungen. Zuallererst ist die niedrige Betriebsspannung zu nennen. Außerdem ist der gesamte Pressbereich mit einer mechanischen Schutzvorrichtung abgetrennt. Auch bei geöffneter Inspektionstür ist es unmöglich, zur Presse zu gelangen. Sensoren an den Inspektionstüren und an der Bodenklappe überwachen den Zugang. Der Pressvorgang kann erst beginnen, wenn die Trommel geschlossen und verriegelt ist. Die Pressbewegungen selbst werden von Endlagenschaltern in Kombination mit dem Motormanagement überwacht.



Chipkarte davorhalten; die Presse wird in den "Annahmestand" versetzt.



Abfallsack einwerfen; die Presseinheit drückt ihn in den Container.



Die Presseinheit erhält den Druck aufrecht, bis der nächste Sack angeliefert wird.

REFERENZEN

Warum steigen Gemeinden auf Logipers um?

Ein Standard-Unterflursystem mit 5 m³ enthält im Schnitt ca. 400 kg lose geschütteten Hausmüll. Logipers kann 1100 kg Abfall in einem viel kleineren Container aufnehmen. Logipers wird ohne Hydraulik komplett elektrisch betrieben, wodurch eine Belastung der Umwelt vermieden wird.

Die Vorteile von Logipers im Überblick:

- Effizientere Abfallsammlung
- Integrierte Füllstandsmeldung
- Weniger Container an einem Standort
- Geringere Inanspruchnahme von öffentlichem Raum
- Eine schönere Optik am Standort
- Weniger Entleerungen pro Zeiteinheit/ Weniger Fahrbewegungen
- Dadurch weniger CO₂- und Feinstaubemissionen und eine geringere Belastung für die Umgebung.



Einer von zwei Presscontainern in der Gemeinde Made - Drimmelen, NL



Einbau eines Presscontainers am Koninginnewal in Helmond, NL



The Student Hotel, Eindhoven (NL).

DIENSTLEISTUNGEN



Container-Management
und Servicesoftware



Verwaltung und
Wartung

SERVICE-SOFTWARE

Wir liefern ein in Eigenregie entwickeltes Containermanagement-Paket, das gleichzeitig für die Verwaltung oberirdisch aufgestellter Container und Unterflursysteme konzipiert ist.

Das Paket ist modular aufgebaut und enthält unter anderem folgende Module:

- **Oberirdische Container: Änderungsverwaltung (Aufstellen/Einziehen/Reparieren) von Minicontainern**
- **Unterflursysteme: Kartenverwaltung und Verwaltung von Unterflursystemen**
- **Planungsmodul: Planung der Abfallsammlung für Unterflursysteme**
- **Prognose: Optimierung der Abfallsammlung bei Unterflursystemen**
- **Berichterstattung: Export und visuelle Darstellung von diversen Managementberichten**

Gegevens Locatie

Locatie Naam
Abrikozenstr naast 116

Locatie Code
342170

Actief
Ja

Type
Wissel

Fractie
RST

EAN Code
875502098342170

NUON Nummer
87168592000534729

GPS Longitude
4,899091

GPS Latitude
52,411736

Datum Ingebruikname
15-05-2006

Basis planning

Forecast

Capaciteiten per dag

60	vrijdag, 17-09-2010
48	zaterdag, 18-09-2010
0	zondag, 19-09-2010
76	maandag, 20-09-2010
80	dinsdag, 21-09-2010
60	woensdag, 22-09-2010



Modularer Aufbau der Containermanagement-Software



Engels liefert Etiketten, Chips und Chiphüllen für das Containermanagement, geeignet für alle Container und die meisten Softwaresysteme



Reparatur und Wartung, Serviceanfragen, Reparaturstatus und Containerverlauf via Internet

Zugangs- Kontrolle



Zugangskontrolle mit Münzautomat bei einem Unterflursystem (Gemeinde Middelkerke, BE)

Engels verfügt über ein sehr modernes Zugangskontrollsystem für Unterflursammelsystemen. Das Zugangskontrollsystem besteht aus einem Kunststoffgehäuse mit einer Steuerungsplatine, die mit LEDs für die Zustandsanzeige ausgestattet ist.

Die Zugangskontrolle ist grundsätzlich mit einem RFID-Kartenleser ausgestattet, sodass Zugangskarten verwendet werden können.

Optional kann die Zugangskontrolle mit Folgendem ausgerüstet werden:

- Kommunikation (GPRS)
- Grafikdisplay
- Annahme von Münzen
- Ultraschallsensor (Füllstandsmessung)
- Akku + Solarmodul
- GPS (Lokalisierung)

Der Einsatz der Zugangskontrolle bei einem (Halb-)Unterflursystem bietet einige signifikante Vorteile:

- Sicherheit
- Abfallregulierung
- Missbrauchsprävention
- Abrechnung pro Einwurf
- Überwachung

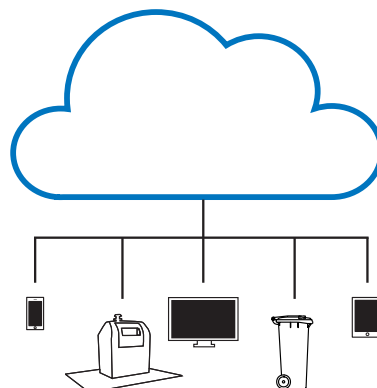
Die Zugangskontrollsysteme können bei allen unseren Unterflur- und Halbunterflursammelsystemen eingebaut werden.



Zugangskontrolle bei einem Halbunterflursystem



Ein eigener Serverpark mit externem Backup empfängt und speichert Ihre Daten oder leitet sie an Ihren Dienstleister weiter



Die Engels Group setzt sich für das Cradle-to-Cradle-Konzept ein. Dabei steht die Wiederverwendung an erster Stelle, vor dem Recycling. Bei jeder Lieferung von Behältern, Paletten oder Palettenboxen gewährleistet Engels auf Wunsch des Kunden deshalb den Rückkauf der gekauften Waren.



Auch in unseren eigenen Kantinen und Büros stehen Sammelbehälter für verschiedene Abfallfraktionen.



Sortierter Kunststoff auf unserem Gelände, bereit für das Recycling.

Die Engels Group denkt in Zeiträumen von Generationen anstatt an kurze Zeitgewinne. Die Zukunft unseres Planeten liegt uns am Herzen. Unser Umweltmanagement unterstreicht diese Denkweise.

Es konzentriert sich in erster Linie darauf Boden-, Luft- und Wasserverunreinigungen vorzubeugen, sowie auf einen sparsamen Umgang mit Rohstoffen.

Unser Umweltmanagement ist Teil unsres Qualitätssicherungssystems und passt zu Art und Umfang unserer Aktivitäten im Hause Engels sowie zu den Folgen, die diese für die Umwelt haben.

Nachhaltigkeitserklärung (gemäß ISO 14001)

Integration von „Best Practises“ in unserem Betriebshandbuch, um negative Folgen unseres Handelns für die Umwelt weitestgehend einzuschränken



Erziehung aller Mitarbeiter bei Engels, damit sie Notwendigkeit erkennen, nachteilige Auswirkungen der Betriebsführung auf die Umwelt weitestgehend einzuschränken, vor allem was den Energieverbrauch, die CO₂-Emission und Abfallströme angeht. Bei Bedarf wird die Teilnahme an Schulungen unterstützt. Mitdenken wird aktiv angeregt.

Optimierung der Rohstoff- und Energienutzung innerhalb des Unternehmens. Endziel ist eine rohstoff- und energieneutrale Betriebsführung nach dem Cradle-to-Cradle-Prinzip.

Befolgen der geltenden Gesetzgebung in den Bereichen Qualität, Umwelt, Sicherheit und Gesundheit (zusammengefasst unter der englischen Abkürzung QESH).

Recycling und Engels Industrial Compound

Engels liefert jedes Jahr Hunderttausende von Kunststoffbehältern. Wo bleiben diese Behälter, wenn sie abgenutzt oder beschädigt sind? Die einfache Antwort lautet: Die Behälter werden vollständig recycelt!



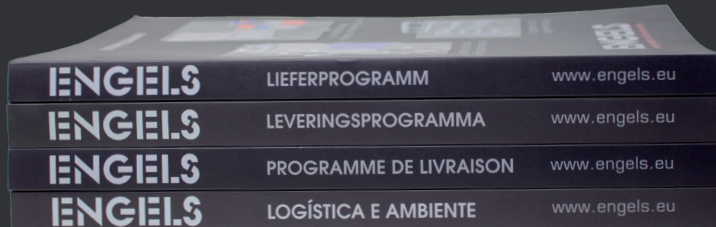
Engels nimmt die gebrauchten Kunststoffbehälter, Paletten und Palettenboxen zurück. Die Produkte werden, wenn sie nicht mehr verwendet werden können, zermahlen. Nach dem Zermahlen wird das Material in einem Mischer zu Granulat verarbeitet. Dieses „neue“ Granulat, das aus vorhandenem Kunststoff hergestellt wurde, hat Eigenschaften, die im Allgemeinen mit denen von Neumaterial vergleichbar sind.

Das Material wird getestet und dokumentiert, sodass die ehemaligen Kunststoffbehälter nach dieser „Verjüngungskur“ erneut prima für eine andere Verwendung eingesetzt werden können.

Diese Alternative zu Neumaterial nennen wir Engels Industrial Compound. Hier schließt sich der Kreis und die wertvollen Grundstoffe können immer wieder wiederverwendet werden.

Entdecke uns!

Fordern Sie unseren umfangreichen Katalog an via marketing@engels.eu und wir senden ihn Ihnen kostenlos zu.



400 Seiten mit wertvollen Informationen zu Lagerung, Logistik und Abfallsammlung.

Deutschland
Engels Behältertechnik GmbH

An der Trave 17a
D-23923 SELMSDORF

Tel.: +49 (0)3 88 23 55 97 0
postbote@engels.eu
www.engels-behaeltermtechnik.de

Niederlande
Engels Group BV

Park Forum 1139
NL-5657 HK EINDHOVEN

Tel.: +31 (0)40 26 29 222
contact@engels.eu
www.engelslogistiek.nl



Engels Behältertechnik GmbH gehört zur Engels Group NV, einem 1960 gegründeten Familienbetrieb, der von Generation zu Generation auf ein stabiles Wachstum zusteuert

Die Pflege einer persönlichen Beziehung zu unseren Kunden und die Schaffung einer familiären Arbeitsumgebung für unsere Mitarbeiter sind bei Engels die leitenden „weichen“ Werte. Sie verpflichten uns, zuverlässig zu sein, Überraschendes zu bieten und anstelle von Nachahmerprodukten nur das Beste zu liefern. Die Beziehung zu unseren Kunden, unseren Lieferanten und unseren Mitarbeitern ist unser Kapital.



Mit Niederlassungen in den Niederlanden, Belgien, Frankreich, Deutschland und Portugal.

ENGELS
serving logistics and the environment
www.engels.eu