

OBERIRDISCHE CONTAINER



Abfallcontainer aus
Stahl: Aero



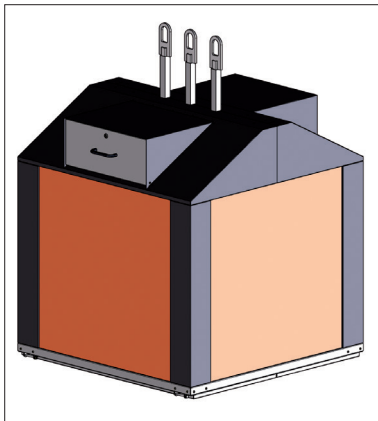
Casino



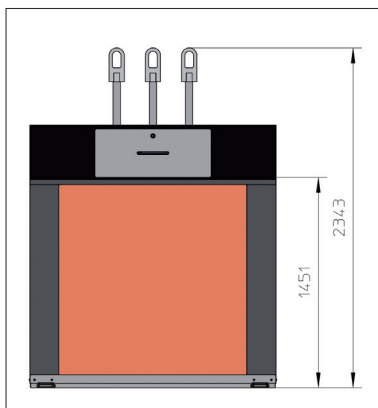
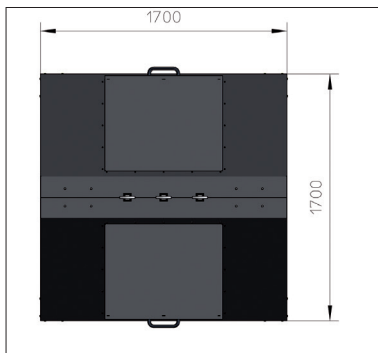
Aero, 30% eingelassen

VORTEILE

Engels Behältertechnik GmbH produziert in Selmsdorf mit einem erfahrenen Team und einem äußerst modernen Maschinenpark Produkte aus Stahl und anderen Metallen. Auch der Casino wird in unsrem Haus gefertigt.



Der Casino ist einfach aufzustellen und dank der kompakten Größe an jeder gewünschten Stelle. Nachfolgend finden Sie die Maße und technischen Zeichnungen.



Engels hat eine eigene Serie oberirdischer Container entwickelt, unter anderem den Casino. Eine Serie praktischer Produkte zu einem guten Preis-/Leistungsverhältnis. Hauptmerkmal ist Qualität mit einem einfachen Design. Ein bezahlbarer oberirdischer Container, der die Erwartungen des Kunden erfüllt.

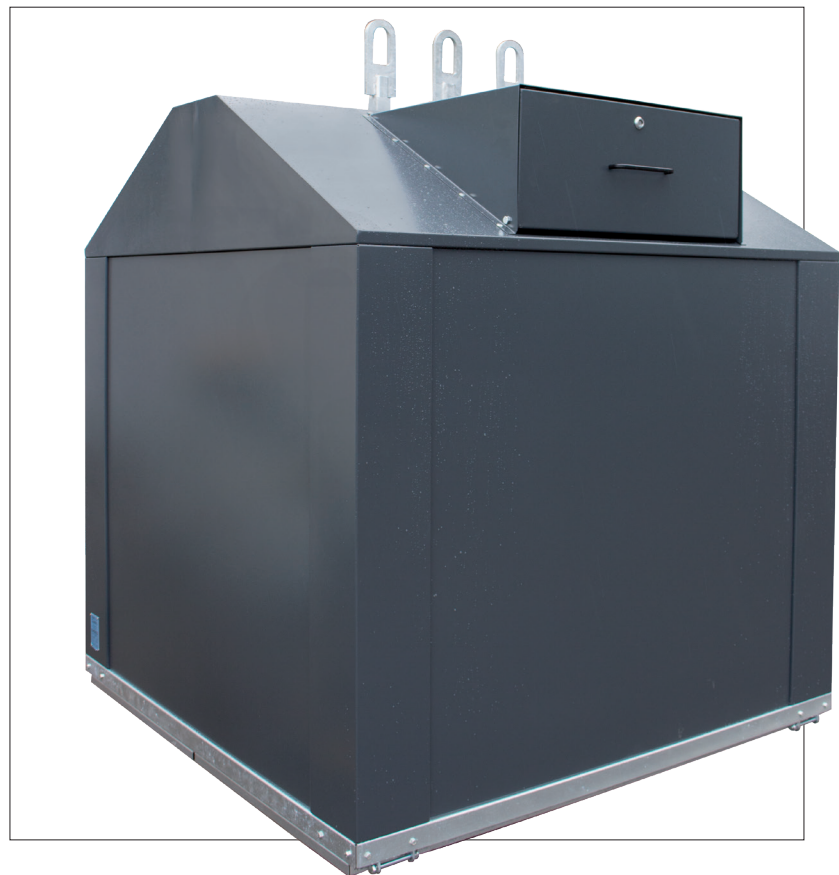
Der Casino ist auch als Textilcontainer mit doppelter Einwurfklappe lieferbar. Der Container wird in der nahen Zukunft auch für andere Abfallsorten lieferbar sein.

Der **E-LINE** Casino hat die folgenden Vorteile:

- Modularer Aufbau
- Einfach aufzustellen
- Muss nicht eingegraben werden, ein flacher Untergrund reicht aus
- Kann an Kundenwünsche angepasst werden
- Funktional und elementar
- Einfacher Aufbau und deshalb vorteilhaft im Preis
- Textileinwurfklappe
- Verzinktes Material für eine lange Lebensdauer
- Einfach und schnell zu leeren
- Kann optional mit einem Schild versehen werden

Der Basistextilcontainer mit Textileinwurfklappe hat eine Kapazität von 4 m³ und wird geliefert mit:

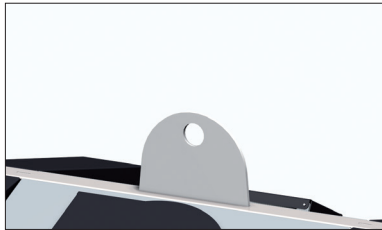
- 2 Textileinwurfklappen
- 3-Hakenaufnahmesystem (1-Haken-, 2-Haken- oder Kinshofer-Aufnahme auf Anfrage)
- Bodenklappe in Standardausführung (2-teilig)
- RAL 7016 (andere Farben auf Anfrage)
- Bedienung der Bodenklappe mit Stangen



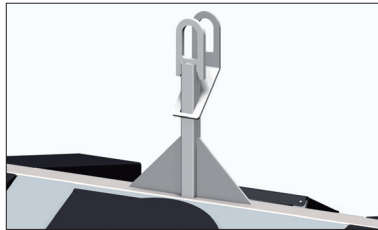
Art.-Nr.	Beschreibung
SP-70405105-7016	○ Casino Basistextilcontainer mit 2 Textileinwurfklappen, 3-Hakenaufnahmesystem und Bodenklappe in Standardausführung. Farbe: RAL 7016.

Der oberirdische Container Casino kann mit Ihnen zusammen für die Sammlung von Kunststoff, Restabfall, Glas, PMD und Papier. Hierfür passen wir den Entwurf an die Abfallfraktion an, beispielsweise mit einer Glaseinwurfrosette, und können anschließend verschiedene Aufnahmesysteme und Bodenklappenausführungen verwenden. Um die verschiedenen Abfallsorten deutlich zu machen, ist es möglich, verschiedene Farben zu verwenden, damit die Wiedererkennung der entsprechenden Abfallfraktion noch deutlicher ist. Es ist auch möglich, den Container in mehreren Farben herzustellen und an Ihre Wünsche anzupassen.

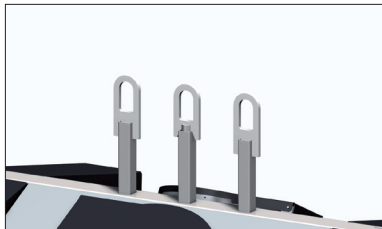
Aufnahmesysteme:



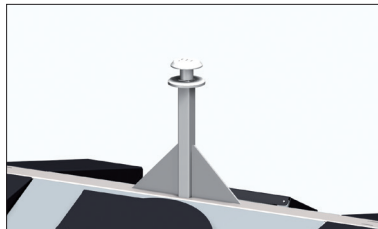
1-Hakenaufnahmesystem.



2-Hakenaufnahmesystem.

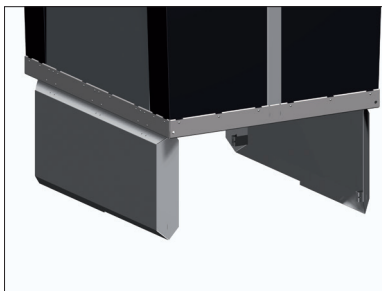


3-Hakenaufnahmesystem.

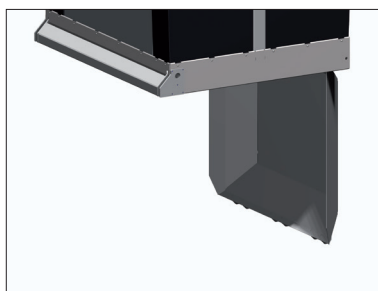


Kinshofer-Aufnahmesystem.

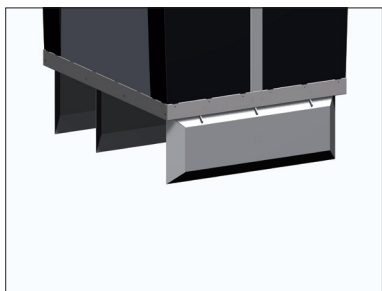
Bodenklappenausführungen:



Doppelklappe (Standard).



Einzelklappe.



Drei Klappen für Trio-Glascontainer.

Legende

○ Lieferung nach Absprache.

Referenz in Tilburg:



Das oberirdische Abfallcontainermodell Aero ist für alle üblichen Abfallfraktionen wie Glas, Papier, Textilien, PMD, Kunststoff, Restabfall und Getränkekartons geeignet. Die Lagerkapazität beträgt 3250 l. Der Container lässt sich leicht versetzen und ist daher überall schnell einsetzbar. Mit den pulverbeschichteten Paneelen, die in jeder Farbe lieferbar sind, lässt sich der Abfallcontainer in jedes Straßenbild einfügen. Die Beschichtung ist hochwertig und beständig gegen (extreme) Witterungsbedingungen.

Das klare Design des stählernen Aero-Abfallcontainer wurde ganz in Eigenregie entwickelt. Von der Konzeption und der technischen Ausarbeitung in Eindhoven bis zur Produktion in Selmsdorf hat Engels alles selbst in der Hand.

Tief in den Boden zu gehen, ist nicht immer angebracht, mögliche Gründe sind:

- **Preis: Die Lieferung und Errichtung von Betonschächten, die bei einem hohen Grundwasserspiegel unerlässlich sind, kosten häufig mehr, als der Container selbst.**
- **Durchführbarkeit: Städte haben viel unterirdische Infrastruktur. Wasser- und Gasleitungen, Strom- und Datenkabel, Kanalisation und Tunnel machen es häufig schwierig, Gruben mit einer Tiefe von mehr als 2,5 m auszuheben.**



Ein im Eigenregie entwickelter Depotcontainer.

Vorteile:

- Modularer Aufbau
- Einfach aufzustellen
- Muss nicht eingegraben werden
- Kann an Kundenwünsche angepasst werden
- Verschönerung des Straßenbilds
- Alle gängigen Aufnahmesysteme verfügbar



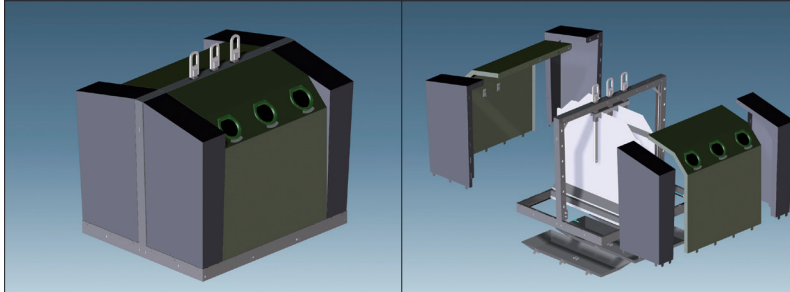
Der Container kann mit Schildern zur betreffenden Abfallfraktion versehen werden.



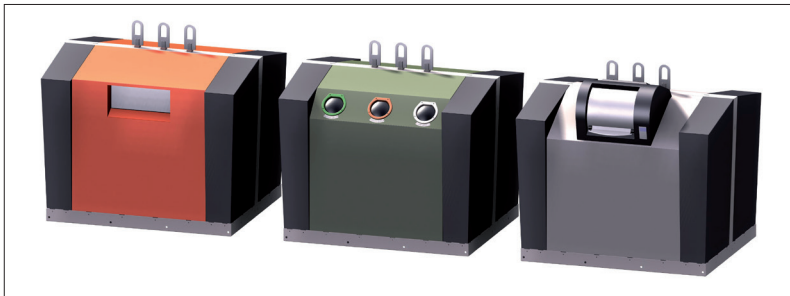
Nachher.

Vorher.

Die Container werden aus verzinktem Stahlblech und Aluminium hergestellt und die Seitenwände und Blenden sind aus einem Blechelement gefertigt, was den Container besonders stabil macht. Die thermisch verzinkten Bodenklappen (zur Entleerung an der Unterseite) sind so konstruiert, dass Glas und Restflüssigkeiten in der Klappe aufgefangen werden, wodurch ein sauberer Standplatz gewährleistet wird.

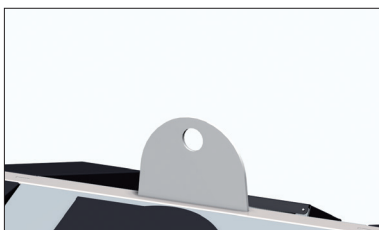


Die Öffnungen für den Glas- bzw. Papiereinwurf sind passgenau mit einer Einwurföffnung aus Kunststoff oder Edelstahl verkleidet, die mit einer Gummi- oder Edelstahlklappe versehen ist.

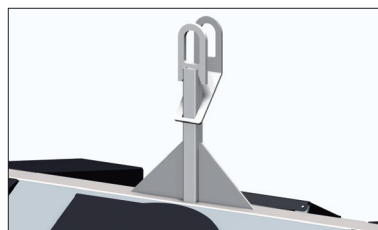


Aufnahmesysteme

Der Aero kann mit einem 1-Haken-, 2-Haken- oder 3-Hakenaufnahmesystem oder mit einem Kinshofer-Aufnahmesystem geliefert werden. Beim 2-Haken-, 3-Haken- oder Kinshofer-Aufnahmesystem werden die Bodenklappen während der Entleerung über eine Kette und ein Stahlkabelsystem kontrolliert geöffnet und geschlossen.



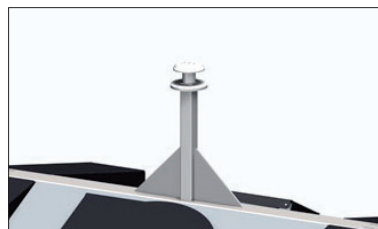
1-Hakenaufnahmesystem.



2-Hakenaufnahmesystem.

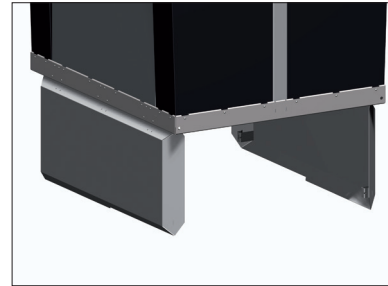


3-Hakenaufnahmesystem.

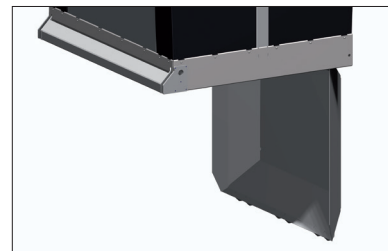


Kinshofer-Aufnahmesystem.

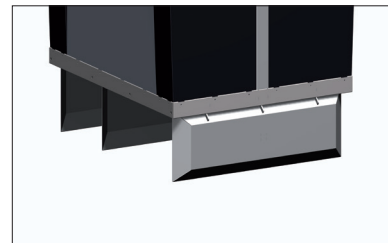
Bodenklappenausführungen



Doppelklappe (Standard), 2-Hakenaufnahme, 3-Hakenaufnahme, Kinshofer-Aufnahme



Einzelklappe, 1-Hakenaufnahme.



3 Klappen, 3-Hakenaufnahme.



EINWURFELEMENTE

Zugangskontrolle und DifTar
Der Aero kann mit Zugangskontrolle geliefert werden, sodass nur Benutzer mit einem Zugangspass, beispielsweise die Bewohner eines Gebäudes oder eines Gebiets den Abfallcontainer nutzen können.

Außerdem ist DifTar (Mengenerfassung und mengenabhängige Abrechnung) möglich. Über einen Chip wird erfasst, wie viel Abfall eingeworfen wird. Je mehr Abfall, desto höher die Müllgebühren. Das fördert eine bessere Mülltrennung.

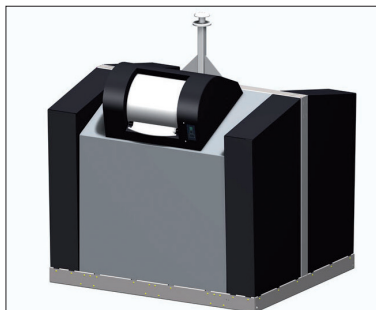


Aeros in Amsterdam-Zuidoost.

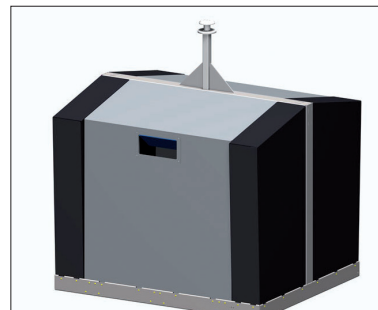


Aero-Systeme mit Klappe in der Gemeinde Valkenswaard, Niederlande.

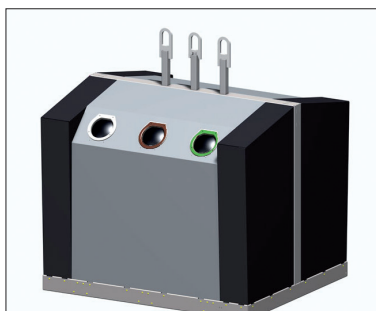
Das Design des Aero ist so gestaltet, dass die Optik der Container für jede Abfallfraktion gleich ist, lediglich der Einwurfbereich wird entsprechend angepasst. Die Seitenelemente und der Rahmen sind in unterschiedlichen Farben erhältlich. Durch diese Farbvariationen lässt sich der Container auf die Abfallfraktion abstimmen und je nach Bedarf auffällig oder dezent pulverbeschichten.



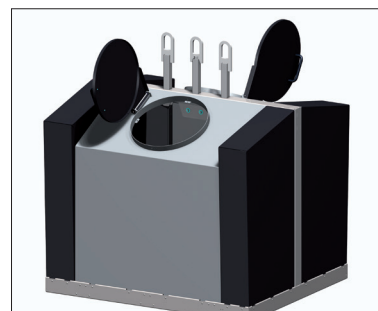
Art.-Nr.	Beschreibung
SP-4205014	○ Aero mit Kinshofer-Aufnahme, 80-Liter-Trommel.



Art.-Nr.	Beschreibung
SP-4205011	○ Aero mit Kinshofer-Aufnahme, mit Papierfraktion.



Art.-Nr.	Beschreibung
SP-4205010	○ Aero mit 3-Hakenaufnahme, 3 Abfallfraktionen für die Glastrennung.



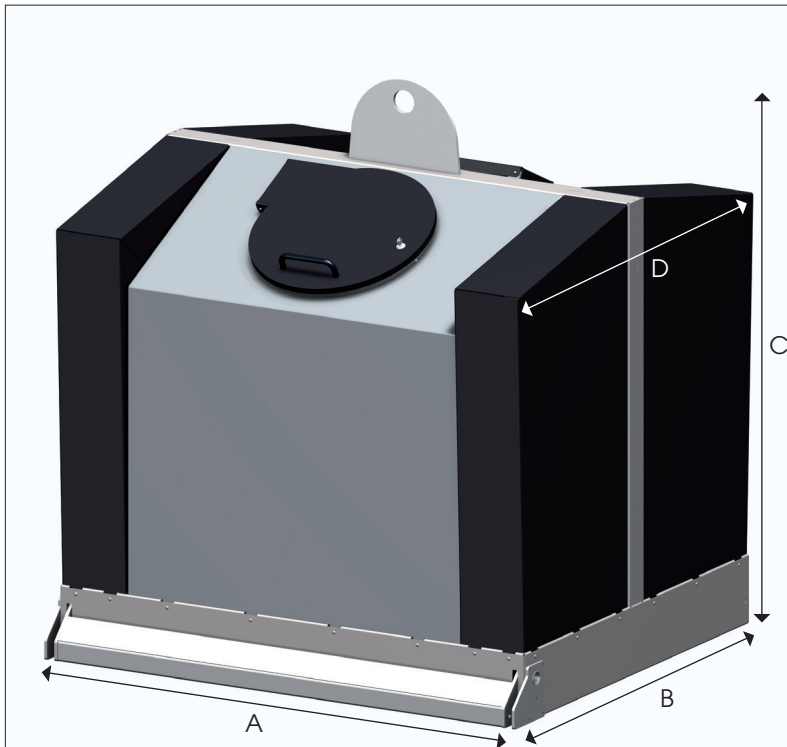
Art.-Nr.	Beschreibung
SP-4205016 mit Schloss	○ Aero mit 3-Hakenaufnahme, 2 Einwurflappen (Ø 600 mm), mit Schloss.

Legende
○ Lieferung nach Absprache.

Art.-Nr.	Beschreibung
SP-4205017 ohne Schloss	○ Aero mit 3-Hakenaufnahme, 2 Einwurflappen (Ø 600 mm), ohne .



Aeros mit 1-Hakenaufnahmesystem und 80-Liter-Trommel der regionalen Abfallentsorgung Hoeksche Waard, Niederlande.



A 1770 mm
B 1484 mm
C 2100 mm
D 1557 mm

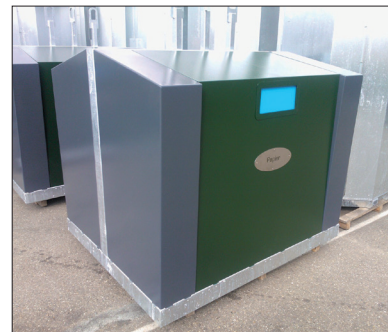
Art.-Nr.	Beschreibung
SP-4205020	○ Basisausführung mit 1-Hakenaufnahmesystem, 2 Einwurfklappen (Ø 600 mm), mit Schloss, 3,3 m³ Inhalt, 1 Bodenklappe mit Anschlagssystem.



Die Öffnungen für den Glas- bzw. Papiereinwurf sind passgenau mit einer Einwurföffnung aus Kunststoff oder Edelstahl verkleidet und mit einer Gummi- oder Edelstahlklappe verschlossen.



Aero mit 1-Hakenaufnahme.



Aero mit Papierklappe

Wenn Sie weitere Informationen und Möglichkeiten für Ihre spezielle Situation wünschen, wenden Sie sich bitte an unsere Vertriebsabteilung. Unsere Vertriebsmitarbeiter beraten Sie gerne hinsichtlich Ihrer heutigen und zukünftigen Möglichkeiten von Aufnahmesystemen, Einwurfklappen und DifTar-Systemen.

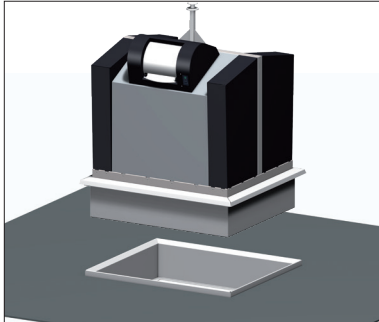


Mehrere Aero-Systeme warten bei unserer Produktionsstätte in Selmsdorf auf die Auslieferung.

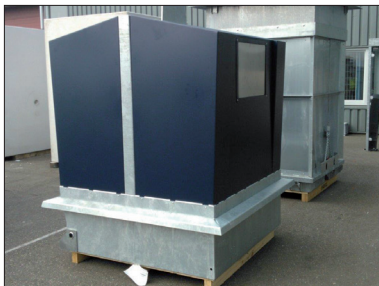


Engels stellte 28 Aero-Systeme an verschiedenen Schleusen auf, die für den Abfall von Binnenschiffen bestimmt sind. Die Aero-Systeme sind mit Zugangskontrollen ausgestattet, damit "der Verschmutzer bezahlt".

IM BODEN EINGELASSEN



Der Semi-Aero wird in einen Sockelbehälter eingelassen, wodurch der Container nicht verrutschen kann.



Mehr Inhalt, da zusätzliches unterirdisches Volumen.

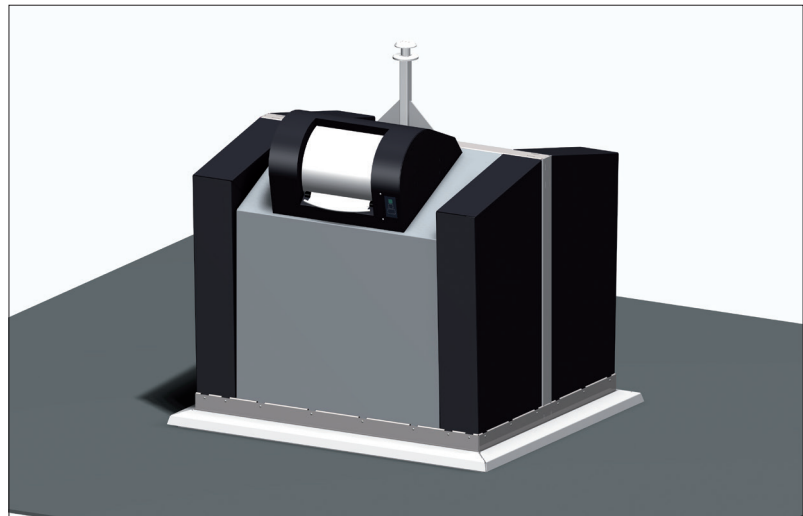


Der Sockelbehälter ist an der Unterseite offen, damit kein Wasser darin stehen bleibt.



Ein Profil dichtet die Fuge zwischen Sockelbehälter und Container ab, sodass weder Sand noch Blätter hineingebracht werden können.

Der Aero kann auch in einer Halbhunterflurausführung geliefert werden.

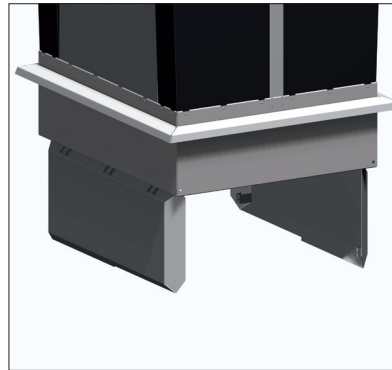


Im Boden eingelassener Aero-Container.

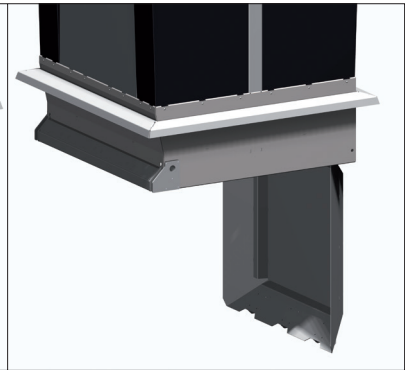
Merkmale eingelassener Aero:

- Volumen und Füllgrad sind beträchtlich höher, und zwar um 35 % (1100 l zusätzlich).
- Die Aufstellung erfolgt in einem Sockelbehälter. Das bedeutet, dass sich der Container nicht verschieben kann. Allerdings muss für die Aufstellung eine Grube ausgehoben werden. Da die Tiefe jedoch begrenzt ist, besteht keine Gefahr, dass Kabel oder Leitungen beschädigt werden.

Bodenklappenausführungen:



2-Haken-, 3-Haken- oder Kinshofer-Aufnahmesystem.

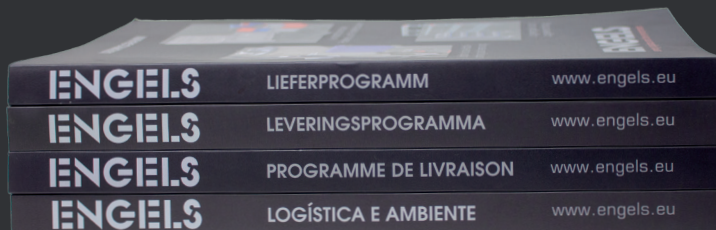


1-Hakenaufnahmesystem.



Entdecke uns!

Fordern Sie unseren umfangreichen Katalog an via marketing@engels.eu und wir senden ihn Ihnen kostenlos zu.



400 Seiten mit wertvollen Informationen zu Lagerung, Logistik und Abfallsammlung.

Deutschland
Engels Behältertechnik GmbH

An der Trave 17a
D-23923 SELMSDORF

Tel.: +49 (0)3 88 23 55 97 0
postbote@engels.eu
www.engels-behältertechnik.de

Niederlande
Engels Group BV

Park Forum 1139
NL-5657 HK EINDHOVEN

Tel.: +31 (0)40 26 29 222
contact@engels.eu
www.engelslogistiek.nl



Engels Behältertechnik GmbH gehört zur Engels Group NV, einem 1960 gegründeten Familienbetrieb, der von Generation zu Generation auf ein stabiles Wachstum zusteuert

Die Pflege einer persönlichen Beziehung zu unseren Kunden und die Schaffung einer familiären Arbeitsumgebung für unsere Mitarbeiter sind bei Engels die leitenden „weichen“ Werte. Sie verpflichten uns, zuverlässig zu sein, Überraschendes zu bieten und anstelle von Nachahmerprodukten nur das Beste zu liefern. Die Beziehung zu unseren Kunden, unseren Lieferanten und unseren Mitarbeitern ist unser Kapital.



Mit Niederlassungen in den Niederlanden, Belgien, Frankreich, Deutschland und Portugal.

ENGELS
serving logistics and the environment
www.engels.eu