

HALBUNTERFLURCONTAINER



Tièrso Eco



Tièrso Stahl

ENGELS
serving logistics and the environment



Tiërso ECO 3000 l und Tiërso ECO 5000 l mit einer Verkleidung aus Kunststoffplatten. Rostet nicht, verrottet nicht, hält ein ganzes Leben lang. Hier mit doppelter Einwurfklappe und Aufkleber mit Abfallfraktion oder Gebrauchsanweisungen.

Vorteile:

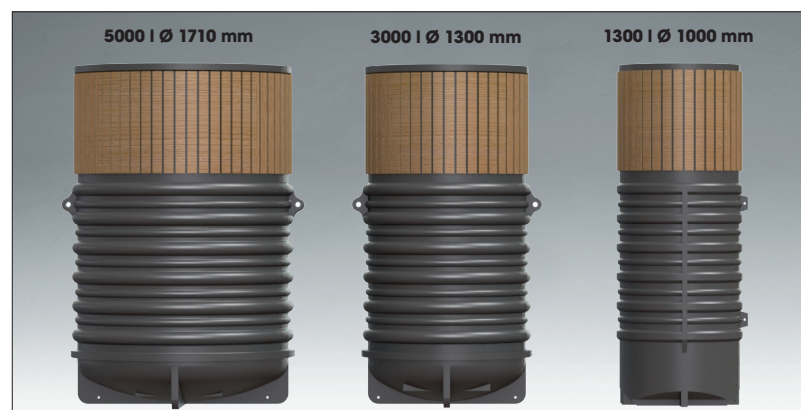
- Preistechnisch interessant**
 Durch die einfache Konstruktion und die Materialkombination ist der Tiërso Eco günstig in der Anschaffung und eine gute Alternative zu den herkömmlichen 4-Rad-Containern.
- Kundenspezifisches Zubehör**
 Auf einer Holzverkleidung kann problemlos ein Schild mit dem Logo montiert werden. Die Deckel können in allen möglichen RAL-Farben geliefert werden, versehen mit Logo oder Gebrauchsanweisung.
- Einfach aufzustellen**
 Der Tiërso Eco ist leicht und lässt sich deshalb problemlos aufbauen und mit einem relativ leichten Kran aufstellen. Oft kann die eigene Ausrüstung für die Abfallsammlung zum Aufstellen verwendet werden.
- Hygiene**
 Eventuell im Abfall enthaltene Flüssigkeiten werden in einem Auffangbehälter gesammelt, der sich leicht auspumpen lässt, sodass keine Hygieneprobleme entstehen.
- Verstärkter Boden**
 Die Bodenkonstruktion ist besonders stabil und widerstandsfähig gegen den Grundwasserdruck.



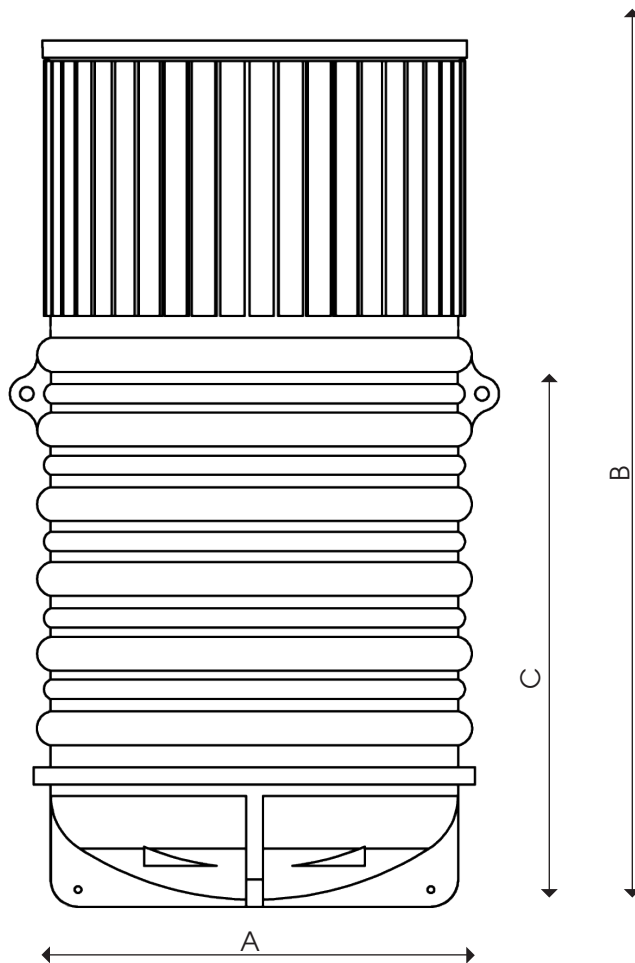
Einfach und schnell mit einem Bagger aufstellbar.



Problemlos zu leeren.

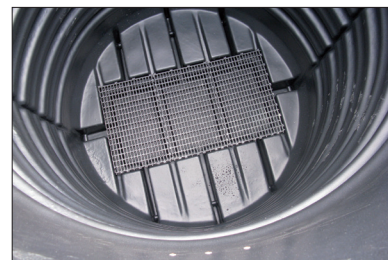


Die Halbunterflurcontainer Tiërso Eco sind ein günstiger Ersatz für die herkömmlichen 4-Rad Container, hergestellt aus Polyethylen (HDPE), Rotationsguss, 100 % recycelbar und UV-beständig. Der Tiërso Eco wurde für eine maximale Lebensdauer konstruiert.



Optionen Standardausführung:

- Polyethylen-Deckel mit Einwurfklappe.
- Imprägnierte Holzverkleidung.
- Robuste, UV-beständige gerippte Polyethylen-Außentonne für bessere Verankerung.
- Auffangwanne im Boden
 - 1300 l: n. z.
 - 3000 l: 45 l
 - 5000 l: 60 l
- 8 Verankerungspunkte in die Bodenplatte integriert.
- 1-, 2-, 3-Hakensystem oder Kinshofer-Aufnahme, je nach gewähltem Entleerungssystem.
- Inhalt:
 - Polypropylen-Tragesack (evtl. verstärkt für Glas)
 - Innenbehälter aus Stahl
- Einwurföffnungen:
 - 1300 l: Ø 35 cm
 - 3000 l: Ø 35 cm
 - 5000 l: Ø 50 cm



Dank eines Polypropylenfilters im Boden kommt der Innensack nicht mit Restflüssigkeiten in Berührung.



Deckel mit verstärkten Handgriffen. Auch in diversen Farben für Abfalltrennung erhältlich.

Modell	Beschreibung
T-ECO-1300	○ Inhalt: 1300 l
	A Ø 1000 mm
	B Gesamthöhe 2700 mm
	C Unterflurhöhe 1600 mm
T-ECO-3000	○ Inhalt: 3000 l
	A Ø 1300 mm
	B Gesamthöhe 2800 mm
	C Unterflurhöhe 1700 mm
T-ECO-5000	○ Inhalt: 5000 l
	A Ø 1710 mm
	B Gesamthöhe 2800 mm
	C Unterflurhöhe 1700 mm

Legende

○ Lieferung nach Absprache.

STANDARD- UND VERSTÄRKTER TRAGESACK

Tragesack:

- **2 Typen: Mit Schnurverschluss oder mit Scharnierboden aus Kunststoff**
- **Aus PE hergestellt**
- **Aufnahme an 4 Hebeschlaufen**
- **1-Hakensystem (Standard) Tragesack ist am Deckel befestigt. Die Ausführung mit Kunststoffboden liefern wir auch mit Kinshofer- oder Mehrhakenaufnahme.**



Standardtragesack.



Verstärkter Tragesack mit Scharnierboden aus Kunststoff.

Der Tiërso Eco kann mit 2 Tragesacktypen oder mit Innenbehälter ausgeführt werden. Ein Tragesacktyp hat einen Kunststoffboden mit Scharniermechanismus, der andere einen einfachen Schnurverschluss. Die Tragesäcke eignen sich für Restmüll, Papier und Kunststoff. Die Variante mit dem Kunststoffboden liefern wir auch in einer Ausführung, die für Bioabfälle und/oder Glas geeignet ist. Die Standardausführung beruht auf dem 1-Hakensystem. Die Ausführung mit dem Kunststoffboden mit Scharnieren kann auch mit einer Kinshofer- oder Mehrhakenaufnahme (Boden mit 2 Scharnierteilen) geliefert werden.

Vorteile des Standardtragesacks mit Schnurverschluss:

- Preisgünstige Lösung
- Maximale Ausnutzung des Volumens
- Der Tragesack ist am Deckel befestigt, was zu einer schnellen Leerung beiträgt
- Kein Problem mit Vorhängeschlössern
- Geringeres Beschädigungsrisiko für Deckel
- Zulässige Tragfähigkeit: 1250 kg



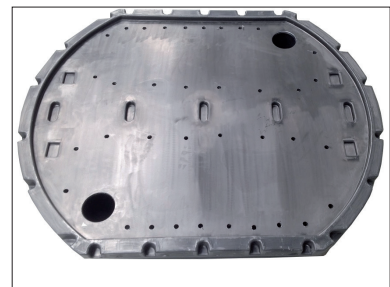
Die Schnur des Standardtragesacks hat einen doppelten Verschluss. Mithilfe dieser Schnur kann der Tragesack geleert werden. Der Verschluss und die Schnur sind seitlich am Tragesack befestigt.

Vorteile des verstärkten Tragesacks mit Scharnierboden:

- Leerung über Fernbedienung durch Anschlagmechanismus. Geringerer Arbeitsaufwand und sicherer für den Fahrer
- Dieser Sack ist für eine zulässige Tragfähigkeit bis 7500 kg getestet
- Verschiedene Aufnahmesysteme möglich
- Preisgünstige Lösung
- Maximale Ausnutzung des Volumens
- Passgenau im Boden des Schachts, da der Boden dieselbe Form wie der Schacht hat
- Erhältlich für T-ECO-3000 und T-ECO-5000



1-Hakensystem mit Anschlagmechanismus zum Öffnen des Bodens.

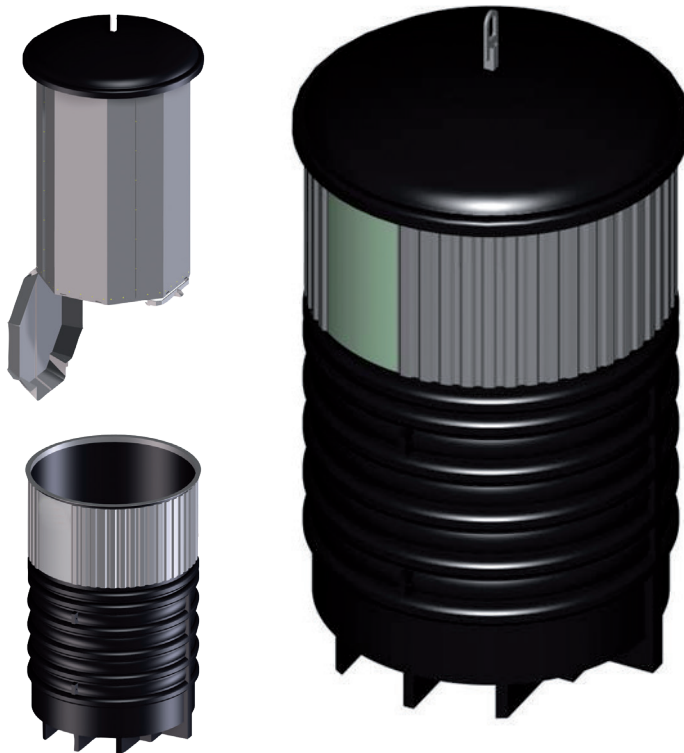


Damit Flüssigkeiten aus dem Abfall ablaufen können, ist der Scharnierboden mit einem doppelten Boden mit einer Kapazität von 200 Litern ausgestattet.

Neben den verschiedenen Tragesäcken gibt es auch einen Innenbehälter, der für alle Abfallsorten geeignet ist. Trotz des Innenbehälters aus Stahl ist der Tiërso ECO leicht genug für den Transport mit einem Hubwagen. Da der Innenbehälter in Eigenregie gefertigt wird, sind Anpassungen, zum Beispiel an unterschiedliche Aufnahmesysteme, möglich.

Vorteile des Innenbehälters aus Stahl:

- Entleerung kann komplett über die Bedientafel erfolgen, weniger arbeitsintensiv für den Fahrer
- Schnelle Entleerung
- Völlig geschlossen
- Geringeres Anhäufungsrisiko
- Langlebig
- Verschiedene Aufnahmesysteme möglich



Das System Tiërso ECO mit einem Innenbehälter aus Stahl kann mit verschiedenen Aufnahmesystemen ausgestattet werden.

Innenbehälter aus Stahl:

- Erhältlich für T-ECO-3000 und T-ECO-5000
- Wandsatz: Sendzimir DX-51D+Z275
- Unterer und oberer Rahmen: verzinkter Stahl S235JR
- Je nach Typ sind eine offene Lasche, 1-Haken-, 2-Haken-, 3-Haken- bzw. Kinshofer-Aufnahmesystem möglich
- Einfache oder doppelte Bodenklappe
- Integrierter Auffangbehälter:
 - 3000 l: Volumen 60 l
 - 5000 l: Volumen 100 l
- Zulässige Tragfähigkeit: 2500 kg



Doppelte Bodenklappe, die kontrolliert geöffnet werden kann. Im Inneren des Containers mit doppelter Klappe befinden sich keine beweglichen Teile des Bedienungssystems.



Die Entleerung des Innenbehälters aus Stahl mit einfacher Klappe erfolgt über ein 1-Haken-System mit Spezialhaken.

Zugangskontrolle

Der Tiërso Eco kann mit Zugangskontrolle geliefert werden, sodass nur Benutzer mit einem Zugangspass, beispielsweise die Bewohner eines Gebäudes oder eines Gebiets den Abfallcontainer nutzen können.

DifTar

Außerdem ist DifTar (Mengenerfassung und mengenabhängige Abrechnung) möglich. Über einen Chip wird erfasst, wie viel Abfall eingeworfen wird. Je mehr Abfall, desto höher die Müllgebühren. Das fördert eine bessere Mülltrennung.



Auch mit folgenden Optionen lieferbar:



Tiërso mit DifTar-Zugangskontrolle. Ideal für Campingplätze und Freizeitparks, beugt wildem Müll vor.



1 oder 2 Einwurfklappen



Kappe mit Scharnieren



Looser Sack im Innensack über Müllsackhalter geschlagen



Auch Duobehälter (mit 2 Säcken) möglich



Verkleidung nach Wahl: Holz, Aluminium, Kunststoff



Infoschild mit Angabe der Abfallfraktion oder Werbung

Wir liefern verschiedene Schlösser, beispielsweise Zylinderschlösser und Vorhängeschlösser.

Wenn Sie weitere Informationen zu den Ausführungen und Optionen wünschen, können Sie sich gerne an unsere Vertriebsabteilung wenden. Wir denken gerne mit Ihnen mit.



Teilbare Container am Beachclub Far Out in Zandvoort (Niederlande). Nach der Sommersaison müssen die Strandpavillons alle abgeschlagen werden, damit die Strände leer sind. Bei diesem Tiërso-Typ kann das Oberteil abgenommen werden und der unterirdische Teil wird mit einer Abdeckplatte abgedeckt.



Project Avalex (Niederlande).



MS- und Reha-Zentrum Overpelt (Belgien).

Service und Wartung

Das Engels-Serviceteam ist auf die Wartung und den Umbau von Unterflurcontainern spezialisiert.

Unsere Servicefahrzeuge sind landesweit einsatzbereit.



Hier bei Wartungsarbeiten an den 6 Tiërso-Containern, die wir an den Beachclub Far Out und den Beachclub Ubuntu am Strand von Zandvoort (Niederlande) geliefert haben.



Engels-Servicefahrzeug.



Zum Aufstellen ist es nicht erforderlich, einen großen Kran zu mieten. Ihr eigenes Material oder das eines Straßenarbeiters oder Gärtners reicht völlig aus. Aufstellungsanweisungen erhalten Sie von uns.



Kann mit der normalen Ausrüstung für die Abfallsammlung geleert werden.



Einwurföffnung für Trucker und Autofahrer an der Route Nationale.



Vier verschiedene Fraktionen für die Mülltrennung am Ontdekmuseum Continuum in Kerkrade (Niederlande).



Eco Tiërso-Container in Frankreich.



Sammelstation am öffentlichen Weg.



Teilbare Tiërso-Container bei Hippie Fish in Zandvoort (Niederlande).

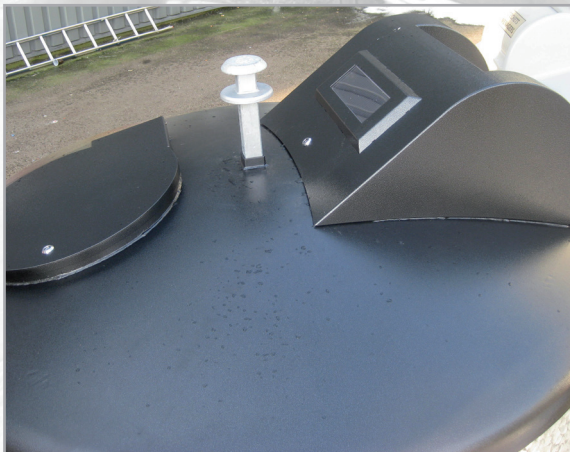
TIÈRSO IN STAHL



Entworfen für raue
Bedingungen



Hält Vandalismus und
Schneeschiebern stand



Mit Zugangskontrolle mit
Sonnenenergie

ENGELS
Unverwüstliche Sammelsysteme

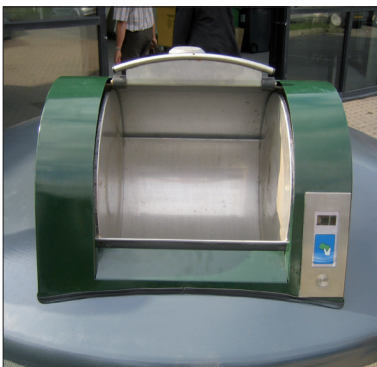
Standardoptionen:

- Elektronische Zugangskontrolle
- Modularer Einwurf
- CAD-Unterstützung für Sonderwünsche
- Einfach auswechselbar
- Anti-Graffiti-Behandlung der Hauben und des sichtbaren Betonbereichs

Die Halbunterflursysteme sind genau wie die Unterflursysteme modular aufgebaut.



Lieferung von 6 Tiërso-Halbunterflursystemen in den Alpen.



Mit abschließbarer Trommel und Zugangskontrolle. Die Zugangskontrolle kann auch mit dem DifTar-System erweitert werden, bei dem der Benutzer mengenabhängige Tarife bezahlt.



Vorteile:

- **Hochwertige, robuste und nachhaltige Qualität**
Mit dem Außenbehälter aus Beton und dem Innenbehälter aus Stahl kann dieser Tiërso einen Stoß vertragen. Außergewöhnlichen Belastungen wie einem Zusammenstoß oder Vandalismus hält er in der Regel gut stand. Der Tiërso Stahl ist für hohe Grundwasserstände optimal geeignet.
- **Wartungsfreundliche Konstruktion**
Die Bodenklappen und andere verschweißte Teile sind feuerverzinkt. Die Wände des Containers bestehen aus feuerverzinktem oder sendzimirverzinktem Stahlblech. Im Inneren des Containers befinden sich keine beweglichen Teile des Bedienungssystems, damit sich keine Abfallrückstände festsetzen können, welche das einwandfreie Funktionieren beeinträchtigen könnten. Aufgrund des modularen Aufbaus unserer Systeme lassen sich die meisten Teile ohne größere Probleme austauschen.
- **Stationäre Lösung**
Die Container können nicht wegrollen wie Rollcontainer.
- **Zugangskontrolle**
Der Tiërso Stahl kann mit einer Zugangskontrolle ausgerüstet werden, um eine bessere und sicherere Abfallregulierung zu erreichen, Missbrauch vorzubeugen, mengenabhängige Tarife zu ermöglichen (DifTar) und die Container zu überwachen.

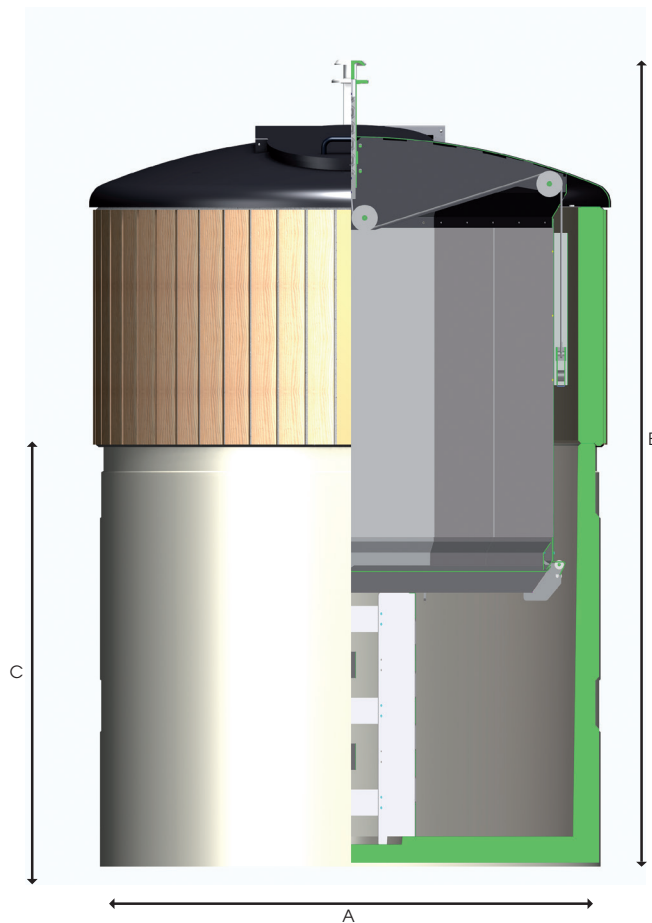


Auf einem Parkplatz an der A12 auf der Höhe von Maarsbergen (Niederlande).

Der Außenbehälter aus Beton ist aus zwei Teilen zusammengesetzt. Der untere Teil ist vollständig unterirdisch, der Ring an der Oberseite ist der sichtbare Bereich des Tiërso-Systems. Beide Teile werden mit einem Spezialkleber verklebt, wodurch eine homogene Einheit entsteht. Dank dieser Zweigliedrigkeit kann der sichtbare Teil in verschiedenen Ausführungen hergestellt werden.

Der zweiteilige Außenbehälter aus Beton wird sowohl für die 4000- als auch für die 5000-Liter-Systeme verwendet. Für ein 3000-Liter-System wird nur der untere Teil verwendet.

Der Außenbehälter aus Beton entspricht den Anforderungen der niederländischen Verkehrsklasse 45. Statische Berechnungen belegen, dass der Behälter nicht auftreiben kann. Konstruktionsbedingt kann er gereinigt bzw. mit einem Entwässerungsbecken ausgestattet werden.



Der Betonschacht für die 4000-Liter-Systeme ist genauso tief wie der für die 5000-Liter-Systeme. Dadurch kann der 4000-Liter-Container später einfach durch eine größere Version ersetzt werden.

Art.-Nr.	Schachtmodell	Abmessungen
T15000	○ 5000 l (für einen Container von 3000, 4000 und 5000 l)	A Ø 1900 mm
		B Gesamthöhe 2500 mm
		C Unterflurhöhe 1600 mm
T13000	○ 3000 l (für einen Container von 3000 l)	A Ø 1900 mm
		B Gesamthöhe 1600 mm
		C Unterflurhöhe 700 mm

Legende

○ Lieferung nach Absprache.

Optionen Standardausführung:

- **1-Haken-, 2-Haken-, 3-Haken- oder Kinshofer-Aufnahmesystem.**
- **Außenbehälter aus Beton in Kombination mit Innenbehälter aus Stahl.**
- **Imprägnierte Holzverkleidung.**



2-teiliger Betonschacht. Betongüte C30/37 XC4, auftriebsicher



Bereits in der Betonfabrik werden die beiden Teile des Schachts zusammengefügt.



Tiërso-System während der Leerung

Das Oberteil des Betonschachts ragt etwa 90 cm aus dem Boden. Damit ist gewährleistet, dass beim Entleerungsvorgang niemand in den Schacht hineinfallen kann.



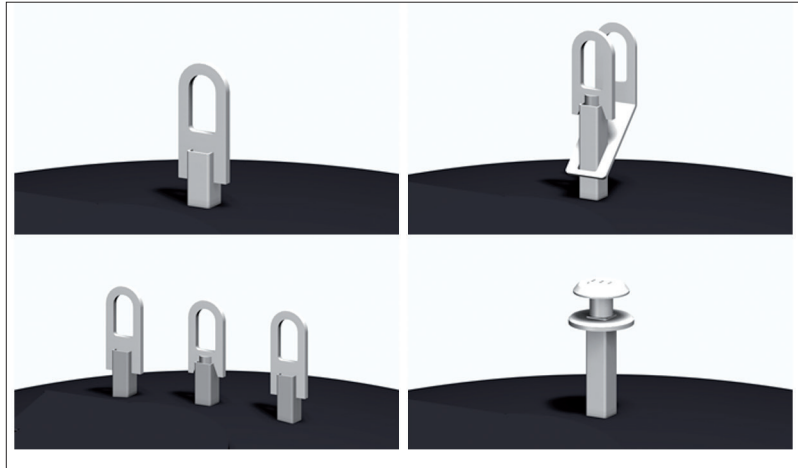
Im Inneren des Containers befinden sich keine beweglichen Teile des Bediensystems (bei einem 3-Hakenaufnahme-system).



Im Gebirge um Thônes. Mit Vierkantdeckeln für einen besonders großen und bequemen Einwurf.

Unsere Tiërso-Systeme sind mit den gängigsten Aufnahmesystemen kompatibel:

- 1-Haken-System in Kombination mit einer einfachen Bodenklappe, am Entsorgungsfahrzeug sind keine speziellen Vorrichtungen erforderlich. Ein Standardkran genügt.
- 2- oder 3-Hakensystem in Kombination mit einem Bodenklappensatz und einem Bedienset.
- Kinshofer-Aufnahme wie beim 2- und 3-Hakensystem in Kombination mit einem Bodenklappensatz und einem Bedienset.



Beim 2-Haken-, 3-Haken- und Kinshofer-Aufnahmesystem werden die Bodenklappen während der Leerung über eine Kette und ein Stahlkabelsystem kontrolliert geöffnet und geschlossen. Das Bediensystem wurde so entworfen, dass es nicht mit dem Müll in Berührung kommt. Aus diesem Grund kann es beim Leeren nicht verstopfen/verkleben.



Effiziente Abholung: Ein Mitarbeiter kann in nur 4 Minuten bis zu 5000 l Abfall abholen.

Die Bodenklappen und andere verschweißte Teile sind feuerverzinkt. Die Wände des Containers bestehen aus feuerverzinktem Stahlblech. Im Inneren des Containers befinden sich keine beweglichen Teile des Bediensystems, damit sich keine Abfallrückstände festsetzen können, welche das einwandfreie Funktionieren beeinträchtigen könnten. Die Glascontainer können mit einer Schalldämmung geliefert werden.

Beschädigte Teile können wir jederzeit austauschen. Aufgrund der Modularität unserer Systeme lassen sich die meisten Teile ohne größere Probleme austauschen.

Die Container bestehen aus der Einwurfhaube und dem eigentlichen Behälter. Die Einwurfhaube ist neben dem Betonring der sichtbare Teil der TiÈrso-Systeme. Durch die Einwurfklappe gelangt der Abfall in den Container. Die Details:

- Einwurfklappe aus Stahl, feuerverzinkt, Deckel aus Aluminium oder sendzimirverzinktem Stahlblech
- Einwurfklappe und Deckel sind mit einer Pulverbeschichtung versehen, RAL-Farben sind mit oder ohne Struktur erhältlich
- Deckel können als abschließbares Modell geliefert werden
- Optional bieten wir für die Restmüllsammlung eine Edelstahl-Einwurftrömmel von 80 l an
- Kindersicher.



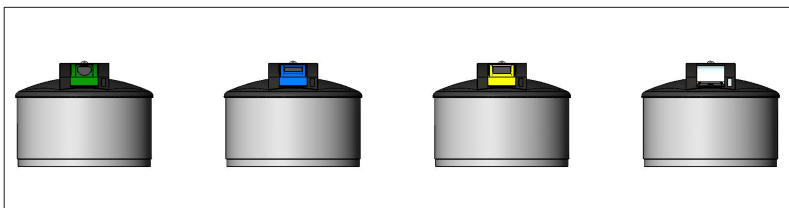
TiÈrso Stahl mit Trommel mit elektronischem Schloss zur mengenmäßigen Abrechnung (DifTar).



TiÈrso mit Trommel und Einwurföffnung.



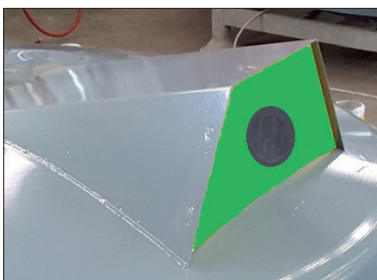
TiÈrso mit abschließbarer Trommel in Vught (Niederlande). Das Zylinderschloss ist mit dem zum Wohnkomplex identisch.



Die Container sind modular aufgebaut und können für jede Abfallfraktion verwendet werden. Die Einwurfklappen lassen sich je nach Abfallfraktion mit verschiedenen Öffnungen oder Einwurfbeschränkungen ausstatten.



Containerstellplatz in La Cluzas, bei Annecy (Frankreich).



Die Einwurfkomponenten haben eine modulare Konstruktion. Links: für Glas. Mitte: für Papier. Rechts: Trommel für Hausmüll und Einwurföffnung für Verpackungen.

Der obere Bereich des TÏerso kann mit Holz verkleidet werden. Gegenüber den Vollunterflursystemen haben die preisgünstigeren Halbunterflursysteme den Vorteil, dass sie auch auf einem Gelände mit starkem Gefälle eingesetzt werden können. Das Regenwasser kann nicht in den Betonschacht strömen.

Auch in den folgenden Ausführungen lieferbar:

- Einzelklappe oder doppelte Klappe
- Trommel oder Kombination aus Klappe und Trommel
- Abschließbare Klappen und Trommeln
- Trommeln mit Zugangskontrolle
- Trommeln für DifTar



TÏerso-Systeme mit optionaler Einwurftrommel können mit einer elektronischen Zugangsbeschränkung ausgerüstet werden.



Einbau von TÏerso-Systemen in Gap (Frankreich); nach dem Verfüllen der Baugrube ist das System einsatzbereit.

Alternativ lässt sich der Beton im oberen Bereich mit einer Struktur versehen, wodurch man z. B. eine Holz- oder Waschbetonoptik erhält. Auf Wunsch kann der Metallkopf mit einem Graffitienschutz versehen werden.



Zugangskontrolle

Der TÏerso Stahl kann mit Zugangskontrolle geliefert werden, sodass nur Benutzer mit einem Zugangspass, beispielsweise die Bewohner eines Gebäudes oder eines Gebiets den Abfallcontainer nutzen können.

DifTar

Außerdem ist DifTar (Mengenerfassung und mengenabhängige Abrechnung) möglich. Über einen Chip wird erfasst, wie viel Abfall eingeworfen wird. Je mehr Abfall, desto höher die Müllgebühren. Das fördert eine bessere Mülltrennung.





Art.-Nr.	Beschreibung
Tièrso Stahl 3 m³	○ Basisausführung mit 3-Hakenaufnahmesystem, Holzverkleidung und einer kleinen, abschließbaren Einwurflappe, Container 3 m³, Innenbehälter aus Stahl

Legende

○ Lieferung nach Absprache.

Es ist leider nicht möglich, alle Varianten zu beschreiben. Wir möchten unseren Kunden jedoch ein System liefern, das ihren Wünschen voll und ganz entspricht. Dazu bieten wir Ihnen gerne eine Beratung an.

Unser Entwicklungs- und Fertigungsteam unterstützt Sie gerne bei der Zusammenstellung Ihres optimalen Systems.



An der deutschen Autobahn.



Tièrso-System während der Entleerung



Containerleerung im Tal von Maurienne.





Sechs Tièrso-Systeme auf einem Lkw



In den Alpen bei Maurienne (Frankreich).



Tièrso Stahl mit abschließbarer Trommel (Vught, Niederlande).



Leerung eines Tièrso Stahl an der Route Nationale (Frankreich).



Tièrso-Systeme bei einem Spezialpflegeheim in Thônes (Frankreich).



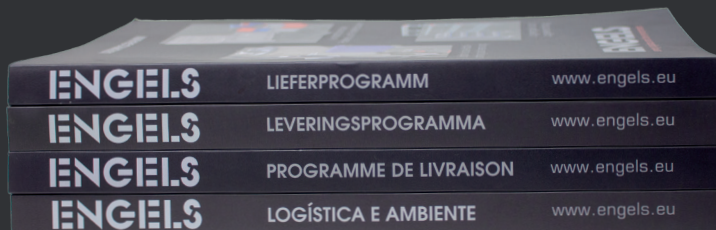
An der A6 in Deutschland. Der Architekt hat sich bewusst für Beton ohne Verkleidung entschieden.



Im Gebirge in der Nähe von Faucigny (Frankreich).

Entdecke uns!

Fordern Sie unseren umfangreichen Katalog an via marketing@engels.eu und wir senden ihn Ihnen kostenlos zu.



400 Seiten mit wertvollen Informationen zu Lagerung, Logistik und Abfallsammlung.

Deutschland
Engels Behältertechnik GmbH

An der Trave 17a
D-23923 SELMSDORF

Tel.: +49 (0)3 88 23 55 97 0
postbote@engels.eu
www.engels-behaeltermtechnik.de

Niederlande
Engels Group BV

Park Forum 1139
NL-5657 HK EINDHOVEN

Tel.: +31 (0)40 26 29 222
contact@engels.eu
www.engelslogistiek.nl



Engels Behältertechnik GmbH gehört zur Engels Group NV, einem 1960 gegründeten Familienbetrieb, der von Generation zu Generation auf ein stabiles Wachstum zusteuert

Die Pflege einer persönlichen Beziehung zu unseren Kunden und die Schaffung einer familiären Arbeitsumgebung für unsere Mitarbeiter sind bei Engels die leitenden „weichen“ Werte. Sie verpflichten uns, zuverlässig zu sein, Überraschendes zu bieten und anstelle von Nachahmerprodukten nur das Beste zu liefern. Die Beziehung zu unseren Kunden, unseren Lieferanten und unseren Mitarbeitern ist unser Kapital.



Mit Niederlassungen in den Niederlanden, Belgien, Frankreich, Deutschland und Portugal.

ENGELS
serving logistics and the environment
www.engels.eu